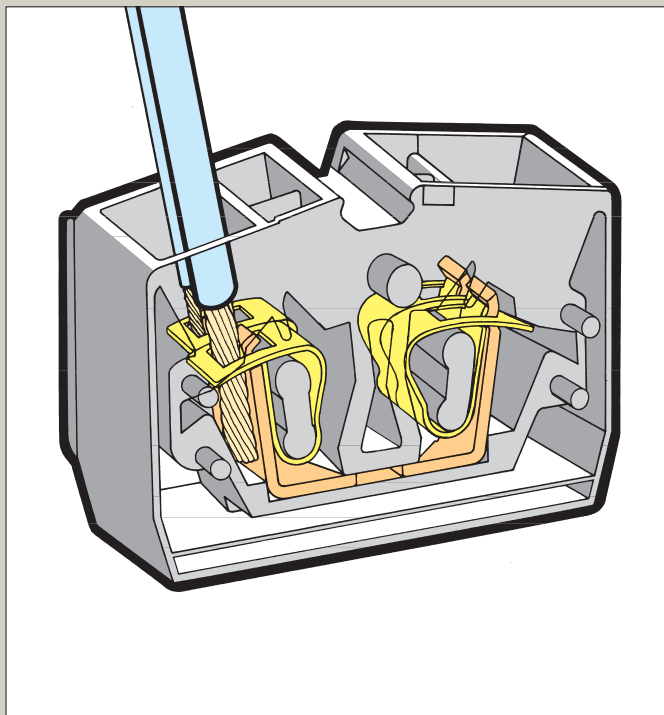


Фронтальное подключение



Сборка клеммной колодки



Боковое подключение



Сборка клеммной колодки



Подключение проводников



Установка торцевой пластины

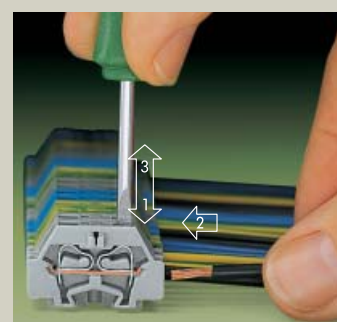


Объединение перемычками
Серия 264

Малогабаритные клеммы

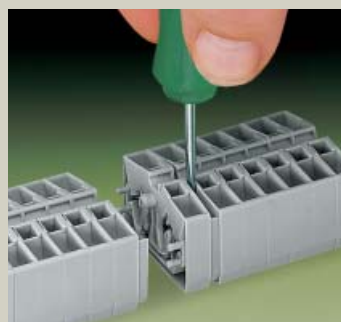
◆
Небольшие, компактные и надежные

◆
В зависимости от задачи:
фронтальное или боковое подключение



Подключение проводников

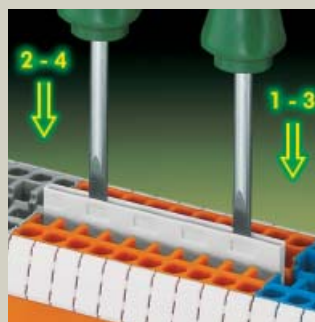
Перемычки для серии 869



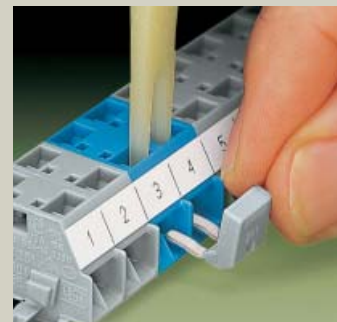
Демонтаж клеммы из колодки



Установка перемычек в 2 ряда



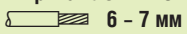
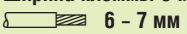
Установка перемычек типа «гребень». Перемычку всегда вставлять до упора (многополюсные перемычки устанавливаются попеременным нажатием справа-слева).

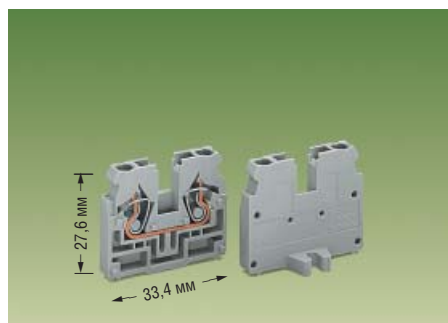


Объединение перемычками,
Серии с 260 по 262

Клеммы и клеммные колодки с зажимом CAGE CLAMP® Compact, серия 869

Фронтальное подключение

<p>0,08 – 2,5 мм²/4 мм² тонкопров.</p> <p>500 В/6 кВ/3 24 А</p> <p>Ширина клеммы 5 мм</p>  <p>6 – 7 мм</p> <p>Диаметр провода в изоляции до 4,4 мм</p>	<p>0,08 – 2,5 мм²/4 мм² тонкопров.</p> <p>500 В/6 кВ/3 24 А</p> <p>Ширина клеммы 5 мм</p>  <p>6 – 7 мм</p> <p>Диаметр провода в изоляции до 4,4 мм</p>	<p>0,08 – 2,5 мм²/4 мм² тонкопров.</p> <p>500 В/6 кВ/3 24 А</p> <p>6 – 7 мм</p> <p>Диаметр провода в изоляции до 4,4 мм</p>
---	---	---



Цвет	№ заказа	Упаковка, штук	Цвет	№ заказа	Упаковка, штук	Число клемм	№ заказа	№ заказа	Упаковка, штук
Рядовые клеммы			Торцевые клеммы с крепежным фланцем М 3,			Клеммные колодки с крепежным фланцем М 3,			
серые	869-321	100	отверстие 3,2 мм диаметром				серые	светлосерые	
синие	869-324	100	серые	869-301	100	2	869-102	869-132	100
оранж.	869-326	100	синие	869-304	100	3	869-103	869-133	100
желто-зеленые	869-327	100	желто-зеленые	869-307	100	4	869-104	869-134	100
светлосерые	869-329	100	светлосерые	869-309	100	5	869-105	869-135	100
						6	869-106	869-136	50
						7	869-107	869-137	50
						8	869-108	869-138	50
						9	869-109	869-139	50
						10	869-110	869-140	25
						11	869-111	869-141	25
						12	869-112	869-142	25
Рядовые клеммы с заземлением,			Торцевые клеммы с крепежным фланцем М 4,			Клеммные колодки с крепежным фланцем М 4,			
Диаметр отверстия 3,5 ^{+0.1} мм,			отверстие 4,2 мм диаметром			серые			
Клеммы не могут объединяться перемычками!			серые			869-202			
желто-зеленые	869-328	100	синие	869-351	100	3	869-203	869-233	100
			синие	869-354	100	4	869-204	869-234	100
			желто-зеленые	869-357	100	5	869-205	869-235	100
			светлосерые	869-359	100	6	869-206	869-236	50
						7	869-207	869-237	50
						8	869-208	869-238	50
						9	869-209	869-239	50
						10	869-210	869-240	25
						11	869-211	869-241	25
						12	869-212	869-242	25

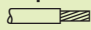
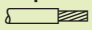
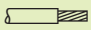
Внимание:

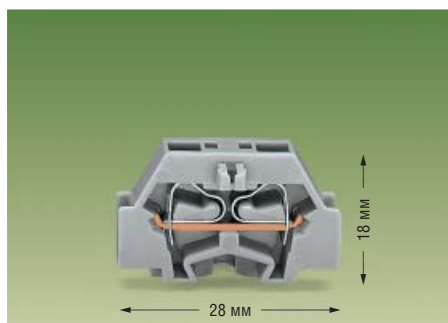
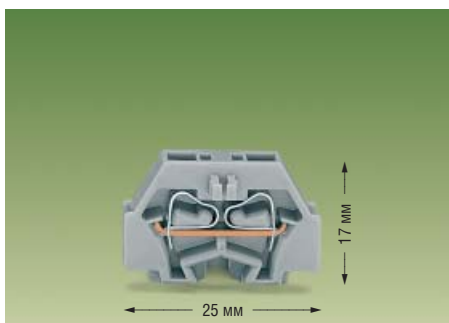
Для сборки клеммных колодок серии 869 необходимо использовать ручной пресс!

Принадлежности для серии 869 Маркировка Mini-WSB или WMB		
<p>Перемычки, светлосерые, изолированная, I_N 18 А</p> <p>2-конт. 870-402 200 (8 x 25)</p> <p>3-конт. 870-403 200 (8 x 25)</p> <p>4-конт. 870-404 200 (8 x 25)</p> <p>5-конт. 870-405 100 (4 x 25)</p> <p>: : :</p> <p>10-конт. 870-410 100 (4 x 25)</p>	<p>Стопор изоляции, 5 шт/полоска</p> <p>белые 0,08 – 0,2 мм² 280-470 200 полосок</p> <p>светлосерые 0,25 – 0,5 мм² 280-471 200 полосок</p> <p>темносерые 0,75 – 1 мм² 280-472 200 полосок</p>	<p>Торцевые пластины с крепежным фланцем М 3,</p> <p>серые 869-385 100 (4 x 25)</p> <p>синие 869-388 100 (4 x 25)</p> <p>желт.-зел. 869-389 100 (4 x 25)</p> <p>св. серые 869-387 100 (4 x 25)</p>
<p>Перемычки, светлосерые, изолированная, I_N 18 А</p> <p>с 1 на 3 870-433 200 (8 x 25)</p> <p>с 1 на 4 870-434 200 (8 x 25)</p> <p>с 1 на 5 870-435 100 (4 x 25)</p> <p>: : :</p> <p>с 1 на 10 870-440 100 (4 x 25)</p>	<p>Маркировочные полоски, прозрачные, для</p> <p>центральной маркировки</p> <p>– групповой маркировки –</p> <p>длина 1 м, ширина 7,5 мм</p> <p>чистая 709-196 10</p>	<p>Торцевые пластины с крепежным фланцем М 4,</p> <p>серые 869-395 100 (4 x 25)</p> <p>синие 869-398 100 (4 x 25)</p> <p>желт.-зел. 869-399 100 (4 x 25)</p> <p>св. серые 869-397 100 (4 x 25)</p>
	<p>Ручной пресс,</p> <p>для сборки клеммных колодок</p> <p>298-635 1</p>	

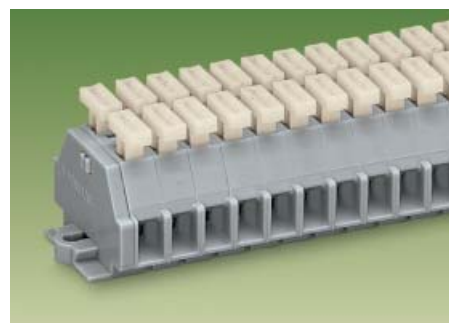
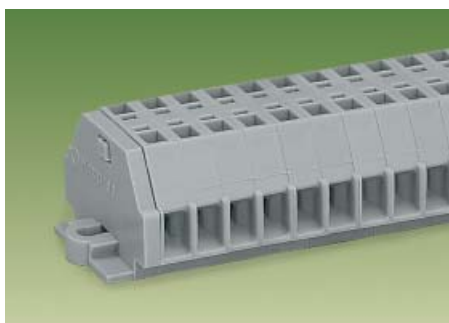
122 Клеммы с крепежными фланцами

Боковое подключение

<p>0,08 - 1,5 мм² 400 В/6 кВ/3 18 А Ширина 2-проводной клеммы 5 мм Ширина 4-проводной клеммы 8 мм  8 - 9 мм</p>	<p>0,08 - 2,5 мм² 500 В/6 кВ/3 24 А Ширина 2-проводной клеммы 6 мм Ширина 4-проводной клеммы 10 мм  8 - 9 мм</p>	<p>0,08 - 2,5 мм² 500 В/6 кВ/3 24 А Ширина 2-проводной клеммы 6 мм  8 - 9 мм</p>
--	--	--





Цвет	№ заказа		Упаковка, штук	Цвет	№ заказа		Упаковка, штук	Цвет	№ заказа	Упаковка, штук
	2-пров.	4-пров.			2-пров.	4-пров.		2-проводные клеммы, с нажимными кнопками		
серые	260-301	260-331	300 (6 x 50)	серые	261-301	261-331	200 (4 x 50)	серые	261-301/341-000	200 (4 x 50)
светлосерые	260-303	260-333	300 (6 x 50)	светлосерые	261-303	261-333	200 (4 x 50)	светлосерые	261-303/341-000	200 (4 x 50)
синие	260-304	260-334	300 (6 x 50)	синие	261-304	261-334	200 (4 x 50)	синие	261-304/341-000	200 (4 x 50)
оранж.	260-306	260-336	300 (6 x 50)	оранж.	261-306	261-336	200 (4 x 50)	оранж.	261-306/341-000	200 (4 x 50)
желто-зеленые	260-307	260-337	300 (6 x 50)	желто-зеленые	261-307	261-337	200 (4 x 50)	желто-зеленые	261-307/341-000	200 (4 x 50)



Число клемм	№ заказа		Упаковка, штук	Число клемм	№ заказа		Упаковка, штук	Число клемм	№ заказа	Упаковка, штук
	2-пров.	4-пров.			2-пров.	4-пров.		Клеммные колодки, серые		
Клеммные колодки, серые				Клеммные колодки, серые				Клеммные колодки, серые		
2	260-102	260-202	100	2	261-102	261-202	100	2	261-102/341-000	100
3	260-103	260-203	100	3	261-103	261-203	100	3	261-103/341-000	100
и далее до				и далее до				и далее до		
12	260-112	260-212	25	12	261-112	261-212	25	12	261-112/341-000	25

Клеммы с крепежными фланцами

Боковое подключение

<p>0,08 - 2,5 мм² 500 В/6 кВ/3 24 А Ширина 4-проводной клеммы 10 мм</p> 	<p>0,08 - 4 мм² 630 В/8 кВ/3 24 А/32 А Ширина 2-проводной клеммы 7 мм Ширина 4-проводной клеммы 12 мм</p> 	<p>Принадлежности</p>
--	--	------------------------------



Цвет	№ заказа	Упаковка, штук	Цвет	№ заказа 2-пров.	№ заказа 4-пров.	Упаковка, штук
4-проводные клеммы, с нажимными кнопками			серые	262-301	262-331	100 (2 x 50)
серые	261-331/342-000	200 (4 x 50)	синие	262-304	262-334	100 (2 x 50)
светлосерые	261-333/342-000	200 (4 x 50)	оранж.	262-306	262-336	100 (2 x 50)
синие	261-334/342-000	200 (4 x 50)	желто-зеленые	262-307	262-337	100 (2 x 50)
оранж.	261-336/342-000	200 (4 x 50)				
желто-зеленые	261-337/342-000	200 (4 x 50)				

Торцевые пластины, серые

для серии 260	
260-361	100 (2 x 50)
для серии 261	
261-361	100 (2 x 50)
для серии 262	
262-361	50

Перемычки «Гребень», изолированные

Серия	I _N	Уменьшает сечение	Упаковка
260-402	10 А	до 1 мм ²	25 шт.
261-402	16 А	до 1,5 мм ²	25 шт.
262-402	16 А	до 2,5 мм ²	25 шт.

Инструмент, изолированный, для установки перемычек

209-132	1
----------------	---

Монтажный кронштейн для DIN-рельсы 35 мм

209-123	25
----------------	----

Карты с маркировкой

20 самоклеящихся полосок на карте	1 Карта
-----------------------------------	---------



Число клемм	№ заказа	Упаковка, штук	Число клемм	№ заказа 2-пров.	№ заказа 4-пров.	Упаковка, штук
Клеммные колодки, серые			Клеммные колодки, серые			
2	261-202/342-000	100	2	262-102	262-202	100
3	261-203/342-000	100	3	262-103	262-203	100
и далее до			и далее до			
12	261-212/342-000	25	12	262-112	262-212	25

Для серии 260

Маркировка	Кол-во	5 мм клеммы № заказа	Кол-во	8 мм клеммы № заказа
Сетка	20	249-195/260-501	20	249-195/260-801
1...50	10	260-620	8	260-670
L1	660	249-195/260-574	400	249-195/260-874
L2	660	249-195/260-575	400	249-195/260-875
L3	660	249-195/260-576	400	249-195/260-876
N	660	249-195/260-577	400	249-195/260-877
PE	660	249-195/260-578	400	249-195/260-878

Для серии 261

Маркировка	Кол-во	6 мм клеммы № заказа	Кол-во	10 мм клеммы № заказа
Сетка	20	249-196/261-501	20	249-196/261-801
1...50	10	261-620	-	-
1...48	-	-	6	261-670
L1	540	249-196/261-574	320	249-196/261-874
L2	540	249-196/261-575	320	249-196/261-875
L3	540	249-196/261-576	320	249-196/261-876
N	540	249-196/261-577	320	249-196/261-877
PE	540	249-196/261-578	320	249-196/261-878

Для серии 262

Маркировка	Кол-во	7 мм клеммы № заказа	Кол-во	12 мм клеммы № заказа
Сетка	20	249-197/262-501	20	249-197/262-801
1...50	8	262-620	-	-
1...24	-	-	6	262-670
L1	460	249-197/262-574	260	249-197/262-874
L2	460	249-197/262-575	260	249-197/262-875
L3	460	249-197/262-576	260	249-197/262-876
N	460	249-197/262-577	260	249-197/262-877
PE	460	249-197/262-578	260	249-197/262-878