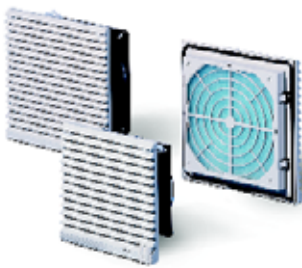




Фильтрующие вентиляторы идеально подходят для экономичного отвода тепла. Условие: относительно чистый воздух окружающей среды с температурой ниже, чем в рассматриваемом распределительном шкафу. Все модели фильтрующих вентиляторов поставляются также с ЭМС-экранированием и под все необходимые номинальные напряжения.

### Быстрый монтаж



**Быстрый монтаж на защелках**  
Он гарантирует быстрое и абсолютно надежное крепление фильтрующего вентилятора. Все требования по степени защиты IP 54 выполнены в стандартном

исполнении. Винты не требуются. Так как при демонтаже решетки винты также не требуются, то смена прокладки фильтра выполняется так же быстро.

**Выдуть или задуть?**  
Направление потока воздуха быстро меняется с нагнетания (стандартная установка) на выдув. Вентилятор просто поворачивается на 180°.



### Разнообразные возможности использования и функциональность



**Полная мощность нужна не всегда!**  
При низких температурах окружающей среды мощность вентилятора можно уменьшить. Благодаря адаптации числа оборотов вентилятора к окружающей температуре с помощью регулятора, снижается уровень шума.

**ЭМС-экранирование**  
Все фильтрующие вентиляторы и выходные фильтры альтернативно предлагаются с ЭМС-экранированием. Необходимый проводящий контакт обеспечивается при помощи металлического слоя на корпусе фильтрующего вентилятора и специальной уплотнительной рамы.

**Защита от водяных струй**  
Крышка от водяных струй предотвращает проникновение влаги, что особенно важно в пищевой промышленности. Степень защиты IP 56 достигается в сочетании с прокладками фильтра.

### Преимущества:

- Мощность воздушного потока 20 м³/ч до 700 м³/ч
- Быстрый монтаж
- Стандартно IP 54
- Направление воздушного потока может меняться с нагнетательного (стандартно) на всасывающее
- Все вентиляторы также с ЭМС-экранированием
- Небольшая монтажная глубина
- Возможность соединения вентиляторов в ряд

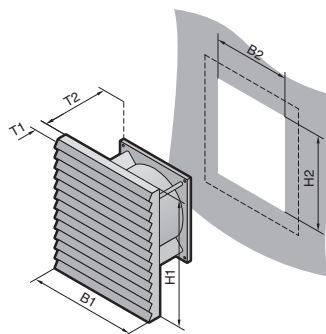
### Важно:

- Необходимый объемный расход определяется заданным тепловыделением и максимально возможной температурой окружающей среды.
- Блоки фильтрующего вентилятора и выходного вентилятора всегда следует использовать одновременно.

**Формулы расчета см. в Интернете по адресу [www.rittal.com](http://www.rittal.com)**

# Фильтрующие вентиляторы

Мощность воздушного потока 20/55 м³/ч



B = Ширина  
H = Высота  
T = Глубина

**Комплект поставки:**  
Фильтрующий вентилятор,  
готовый к установке,  
вкл. фильтрующую прокладку.

**Немецкий промышленный  
образец № M 93 04 846**

**Сертификаты,**  
см. страницу 85.

**Диаграммы характеристик,**  
можно найти в Интернете.

В  
4.4

Фильтрующие вентиляторы

Арт. № SK Фильтрующий вентилятор	3321.107	3321.117	3321.027	3321.047 <sup>1)</sup>	3322.107	3322.117	3322.027	3322.047 <sup>1)</sup>
Номинальное рабочее напряжение Вольт, Гц	230, 50/60	115, 50/60	24 (DC)	48 (DC)	230, 50/60	115, 50/60	24 (DC)	48 (DC)
Размеры мм	B1/H1	116,5			148,5			
	B2/H2	92 + 0,8 <sup>2)</sup>			124 <sup>2)</sup>			
	T1	10			10,5			
Максимальная монтажная глубина мм	T2	42			57			
<b>Мощность свободного потока</b>	<b>20/25 м³/ч</b>		<b>20 м³/ч</b>		<b>55/66 м³/ч</b>		<b>55 м³/ч</b>	
Мощность воздушного потока с выходным фильтром и стандартной фильтрующей прокладкой	1 x SK 3321.207: <b>15/18 м³/ч</b>				1 x SK 3322.207: <b>43/50 м³/ч</b>			

Осевой вентилятор	двигатель с расщепленными полюсами с автоматическим пуском		двигатель постоянного тока		двигатель с расщепленными полюсами с автоматическим пуском		двигатель постоянного тока	
Номинальный ток макс.	69 мА 58 мА	138 мА 115 мА	125 мА	90 мА	0,12 А 0,11 А	0,24 А 0,23 А	0,35 А	90 мА
Мощность	12,5 Вт/10,3 Вт		3,0 Вт	4,1 Вт	19,0 Вт/18,0 Вт		7,7 Вт	4,4 Вт
Уровень шума	41/46 дБ (А)		41 дБ (А)		46/49 дБ (А)		46 дБ (А)	
Температурный диапазон	от -10°C до +55°C							
Цвет	RAL 7035 <sup>3)</sup>							
Степень защиты согласно EN 60 529/09.2000	IP 54 в стандартном исполнении IP 56 при использовании защитного кожуха							
<b>Арт. № SK Выходной фильтр</b>	<b>3321.207</b>				<b>3322.207</b>			

Комплектующие	Кол-во									Стр.
Сменные фильтрующие прокладки	5 шт.	3321.700							3322.700	725
Терморегулятор	1 шт.	3110.000								715
Индикатор температуры	1 шт.	3114.100	3114.115	3114.024	–	3114.100	3114.115	3114.024	–	714
Регулятор числа оборотов	1 шт.	3120.000	3120.115	–	–	3120.000	3120.115	–	–	716
Защитный кожух	1 шт.	3321.800				3322.800				721

<sup>1)</sup> Срок поставки по запросу.

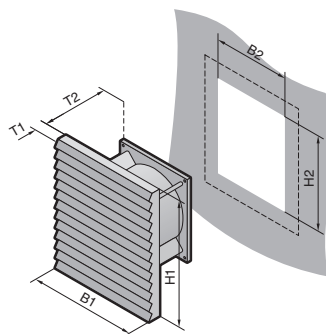
<sup>2)</sup> При толщине листа > 2,5 мм вырез B2/H2 необходимо увеличить на 1 мм.

<sup>3)</sup> Исполнение в RAL 7032 по запросу.

Возможны нестандартные напряжения по запросу. Возможны технические изменения.

# Фильтрующие вентиляторы

Мощность воздушного потока 105/180 м³/ч



B = Ширина  
H = Высота  
T = Глубина

**Комплект поставки:**  
Фильтрующий вентилятор,  
готовый к установке,  
вкл. фильтрующую прокладку.

**Немецкий промышленный  
образец № M 93 04 846**

**Сертификаты,**  
см. страницу 85.

**Диаграммы характеристик,**  
можно найти в Интернете.

Арт. № SK Фильтрующий вентилятор	3323.107	3323.117	3323.027	3323.047 <sup>1)</sup>	3324.107	3324.117	3324.027	3324.047 <sup>1)</sup>
Номинальное рабочее напряжение Вольт, Гц	230, 50/60	115, 50/60	24 (DC)	48 (DC)	230, 50/60	115, 50/60	24 (DC)	48 (DC)
Размеры мм	B1/H1	204			255			
	B2/H2	177 <sup>2)</sup>			224 <sup>2)</sup>			
	T1	12,5			12,5			
Максимальная монтажная глубина мм	T2	82,5			105			
<b>Мощность свободного потока</b>	<b>105/120 м³/ч</b>		<b>105 м³/ч</b>		<b>180/160 м³/ч</b>		<b>180 м³/ч</b>	
Мощность воздушного потока с выходным фильтром и стандартной фильтрующей прокладкой	1 x SK 3323.207: <b>71/82 м³/ч</b> 2 x SK 3323.207: <b>85/98 м³/ч</b> 1 x SK 3325.207: <b>78/90 м³/ч</b>				1 x SK 3325.207: <b>115/95 м³/ч</b> 2 x SK 3325.207: <b>165/140 м³/ч</b> 1 x SK 3326.207: <b>155/130 м³/ч</b>			

Осевой вентилятор	двигатель с расщепленными полюсами с автоматическим пуском		двигатель постоянного тока		двигатель с расщепленными полюсами с автоматическим пуском		двигатель постоянного тока	
	Номинальный ток макс.	0,12 A 0,11 A	0,24 A 0,23 A	0,35 A	90 mA	0,19 A 0,20 A	0,38 A 0,40 A	0,3 A
Мощность	19,0 Вт/18,0 Вт		8,0 Вт	4,3 Вт	30,0 Вт/35,0 Вт		7,2 Вт	14,0 Вт
Уровень шума	46/49 дБ (A)		46 дБ (A)		52/48 дБ (A)		52 дБ (A)	
Температурный диапазон	от -10°C до +55°C							
Цвет	RAL 7035 <sup>3)</sup>							
Степень защиты согласно EN 60 529/09.2000	IP 54 в стандартном исполнении IP 55 при использовании дополнительной прокладки тонкой очистки IP 56 при использовании дополнительной фильтрующей прокладки тонкой очистки и защитного кожуха							

Арт. № SK Выходной фильтр	3323.207				3325.207					
Комплектующие	Кол-во								Стр.	
Сменные фильтрующие прокладки	5 шт.	3171.100				3172.100				725
Фильтрующие прокладки тонкой очистки	5 шт.	3181.100				3182.100				725
Терморегулятор	1 шт.	3110.000								715
Индикатор температуры	1 шт.	3114.100	3114.115	3114.024	–	3114.100	3114.115	3114.024	–	714
Регулятор числа оборотов	1 шт.	3120.000	3120.115	–	–	3120.000	3120.115	–	–	716
Защитный кожух	1 шт.	3323.800				3324.800				721

<sup>1)</sup> Срок поставки по запросу.

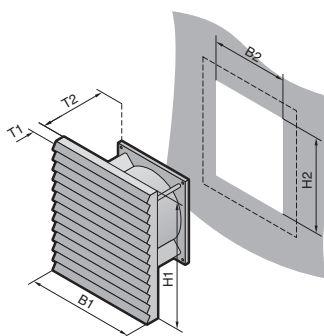
<sup>2)</sup> При толщине листа > 2,5 мм размер выреза B2/H2 следует сделать на 1 мм больше.

<sup>3)</sup> Исполнение в цвете RAL 7032 по запросу.

Другие параметры напряжения возможны по запросу. Возможны технические изменения.

# Фильтрующие вентиляторы

Мощность воздушного потока 230 м³/ч



B = Ширина  
H = Высота  
T = Глубина

**Комплект поставки:**  
Фильтрующий вентилятор,  
готовый к установке,  
вкл. фильтрующую прокладку.

**Немецкий промышленный  
образец № M 93 04 846**

**Сертификаты,**  
см. страницу 85.

**Диаграммы характеристик,**  
можно найти в Интернете.

В  
4.4

Фильтрующие вентиляторы

Арт. № SK Фильтрующий вентилятор	3325.107	3325.117	3325.027	3325.047 <sup>1)</sup>
Номинальное рабочее напряжение Вольт, Гц	230, 50/60	115, 50/60	24 (DC)	48 (DC)
Размеры мм	B1/H1	255		
	B2/H2	224 <sup>2)</sup>		
	T1	12,5		
Максимальная монтажная глубина мм	T2	105		
<b>Мощность свободного потока</b>	<b>230/265 м³/ч</b>		<b>230 м³/ч</b>	
Мощность воздушного потока с выходным фильтром и стандартной фильтрующей прокладкой	1 x SK 3325.207: <b>170/205 м³/ч</b> 2 x SK 3325.207: <b>200/230 м³/ч</b> 1 x SK 3326.207: <b>190/215 м³/ч</b>			

Осевой вентилятор	Двигатель с расщепленными полюсами с автоматическим пуском		Двигатель постоянного тока	
Номинальный ток макс.	0,28 A 0,24 A	0,53 A 0,49 A	0,59 A	0,31 A
Мощность	41,0 Вт/38,0 Вт		14,0 Вт	15,0 Вт
Уровень шума	54/56 дБ (A)		54 дБ (A)	
Температурный диапазон	от -10°C до +55°C			
Цвет	RAL 7035 <sup>3)</sup>			
Степень защиты согласно EN 60 529/09.2000	IP 54 в стандартном исполнении IP 55 при использовании дополнительной прокладки тонкой очистки IP 56 при использовании дополнительной фильтрующей прокладки тонкой очистки и защитного кожуха			

Арт. № SK Выходной фильтр	3325.207				Стр.
Комплектующие	Кол-во				
Сменные фильтрующие прокладки	5 шт.	3172.100			725
Фильтрующие прокладки тонкой очистки	5 шт.	3182.100			725
Терморегулятор	1 шт.	3110.000			715
Индикатор температуры	1 шт.	3114.100	3114.115	3114.024	714
Регулятор числа оборотов	1 шт.	3120.000	3120.115	–	716
Защитный кожух	1 шт.	3324.800			721

<sup>1)</sup> Срок поставки по запросу.

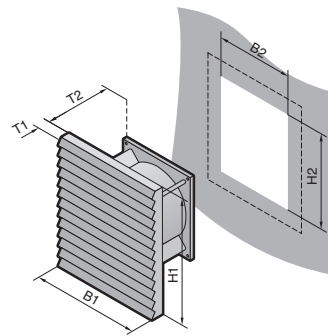
<sup>2)</sup> При толщине листа > 2,5 мм размер выреза B2/H2 следует сделать на 1 мм больше.

<sup>3)</sup> Исполнение в цвете RAL 7032 по запросу.

Другие параметры напряжения возможны по запросу. Возможны технические изменения.

# Фильтрующие вентиляторы

Мощность воздушного потока 550/700 м<sup>3</sup>/час



B = Ширина  
H = Высота  
T = Глубина

**Комплект поставки:**  
Фильтрующий вентилятор,  
готовый к установке,  
вкл. фильтрующую прокладку.

**Немецкий промышленный  
образец № M 93 04 846**

**Сертификаты,**  
см. страницу 85.

**Диаграммы характеристик,**  
можно найти в Интернете.

Арт. № SK Фильтрующий вентилятор	3326.107	3326.117	3327.107	3327.117	3327.147
Номинальное рабочее напряжение Вольт, Гц	230, 50/60	115, 50/60	230, 50/60	115, 50/60	400/460, 3~, 50/60
Размеры мм	B1/H1	323			
	B2/H2	292 <sup>1)</sup>			
	T1	12,5			
Максимальная монтажная глубина мм	T2	129	145		
<b>Мощность свободного потока</b>	<b>550/600 м<sup>3</sup>/ч</b>		<b>700/720 м<sup>3</sup>/ч</b>		
Мощность воздушного потока с выходным фильтром и стандартной фильтрующей прокладкой	1 x SK 3326.207: <b>360/390 м<sup>3</sup>/ч</b> 2 x SK 3326.207: <b>440/495 м<sup>3</sup>/ч</b>		1 x SK 3326.207: <b>525/575 м<sup>3</sup>/ч</b>		

Осевой вентилятор	Конденсаторный двигатель				Трёхфазный двигатель
Номинальный ток макс.	0,29 A 0,35 A	0,58 A 0,70 A	0,65 A 0,95 A	1,5 A 2,0 A	0,27 A 0,37 A
Мощность	64,0 Вт/80,0 Вт		115,0 Вт/212,0 Вт	167,0 Вт/230,0 Вт	146,0 Вт/220,0 Вт
Уровень шума	59/61 дБ (A)		75/76 дБ (A)		
Температурный диапазон	от -10°C до +55°C				
Цвет	RAL 7035 <sup>2)</sup>				
Степень защиты согласно EN 60 529/09.2000	IP 54 в стандартном исполнении IP 55 при использовании дополнительной прокладки тонкой очистки IP 56 при использовании дополнительной фильтрующей прокладки тонкой очистки и защитного кожуха				

Арт. № SK Выходной фильтр	3326.207				Стр.
<b>Комплекующие</b>	Кол-во				
Сменные фильтрующие прокладки	5 шт.	3173.100	3327.700		725
Фильтрующие прокладки тонкой очистки	5 шт.	3183.100			725
Терморегулятор	1 шт.	3110.000			715
Индикатор температуры	1 шт.	3114.100	3114.115	3114.100	3114.115
Регулятор числа оборотов	1 шт.	3120.000	3120.115	3120.000	716
Защитный кожух	1 шт.	3326.800			721

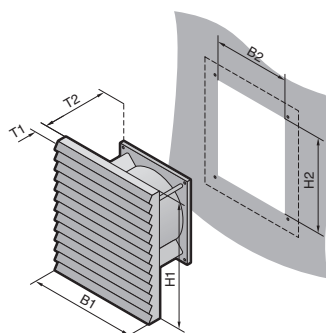
<sup>1)</sup> При толщине листа > 2,5 мм размер выреза B2/H2 следует сделать на 1 мм больше.

<sup>2)</sup> Исполнение в цвете RAL 7032 по запросу.

Другие параметры напряжения возможны по запросу. Возможны технические изменения.

# Фильтрующие вентиляторы – ЭМС

Мощность воздушного потока 20 – 105 м³/ч



B = Ширина  
H = Высота  
T = Глубина

**Комплект поставки:**  
Фильтрующий вентилятор, полностью готовый к подключению, с шаблоном вырезов, фильтрующей прокладкой и крепежным материалом.

**Сертификаты,**  
см. страницу 86.

**Диаграммы характеристик,**  
можно найти в Интернете.

Арт. № SK Фильтрующий вентилятор	3321.607	3321.617 <sup>1)</sup>	3322.607	3322.617 <sup>1)</sup>	3323.607	3323.617 <sup>1)</sup>
Номинальное рабочее напряжение Вольт, Гц	230, 50/60	115, 50/60	230, 50/60	115, 50/60	230, 50/60	115, 50/60
Размеры мм	B1/H1	116,5	148,5	204		
	B2/H2	92 + 0,8 <sup>2)</sup>	124 <sup>2)</sup>	177 <sup>2)</sup>		
	T1	10	10,5	12,5		
Максимальная монтажная глубина мм	T2	42	57	82,5		
<b>Мощность свободного потока</b>	<b>20/25 м³/ч</b>		<b>55/66 м³/ч</b>		<b>105/120 м³/ч</b>	
Мощность воздушного потока с выходным фильтром и стандартной фильтрующей прокладкой	1 x 3321.267: <b>15/18 м³/ч</b>		1 x 3322.267: <b>43/50 м³/ч</b> 2 x 3322.267: <b>48/50 м³/ч</b> 1 x 3323.267: <b>48/55 м³/ч</b>		1 x 3323.267: <b>71/82 м³/ч</b> 2 x 3323.267: <b>85/98 м³/ч</b> 1 x 3325.267: <b>78/90 м³/ч</b>	

Осевой вентилятор	Двигатель с расщепленными полюсами с автоматическим пуском							
Номинальный ток макс.	69 мА/ 58 мА	138 мА/ 115 мА	0,12 А/ 0,11 А	0,24 А/ 0,23 А	0,12 А/ 0,11 А	0,24 А/ 0,23 А		
Мощность	12,5 Вт/10,3 Вт		19,0 Вт/18,0 Вт					
Уровень шума	41/46 дБ (А)		46/49 дБ (А)					
Температурный диапазон	от -10°С до +55°С							
Цвет	RAL 7035 <sup>3)</sup>							
Степень защиты согласно EN 60 529/09.2000	IP 54 стандарт							
Арт. № SK Выходной фильтр – ЭМС	3321.267		3322.267		3323.267			
Комплектующие	Кол-во					Стр.		
Сменные фильтрующие прокладки	5 шт.	3321.700	3322.700		3171.100	725		
Фильтрующие прокладки тонкой очистки	5 шт.	–			3181.100	725		
Терморегулятор	1 шт.	3110.000					715	
Индикатор температуры	1 шт.	3114.100	3114.115	3114.100	3114.115	3114.100	3114.115	714
Регулятор числа оборотов	1 шт.	3120.000	3120.115	3120.000	3120.115	3120.000	3120.115	716
Защитный кожух	1 шт.	3321.800	3322.800		3323.800		721	

<sup>1)</sup> Срок поставки по запросу.

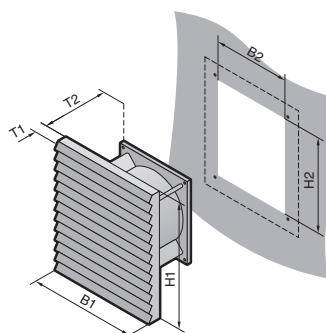
<sup>2)</sup> При толщине листа > 2,5 мм размер выреза B2/H2 следует сделать на 1 мм больше.

<sup>3)</sup> Исполнение в цвете RAL 7032 по запросу.

Другие параметры напряжения возможны по запросу. Возможны технические изменения.

# Фильтрующие вентиляторы – ЭМС

Мощность воздушного потока 180 – 700 м³/ч



B = Ширина  
H = Высота  
T = Глубина

**Комплект поставки:**  
Фильтрующий вентилятор, полностью готовый к подключению, с шаблоном вырезов, фильтрующей прокладкой и крепежным материалом.

**Сертификаты,**  
см. страницу 86.

**Диаграммы характеристик,**  
можно найти в Интернете.

Арт. № SK Фильтрующий вентилятор	3324.607	3324.617 <sup>1)</sup>	3325.607	3325.617	3326.607	3326.617 <sup>1)</sup>	3327.607	3327.617 <sup>1)</sup>
Номинальное рабочее напряжение Вольт, Гц	230, 50/60	115, 50/60	230, 50/60	115, 50/60	230, 50/60	115, 50/60	230, 50/60	115, 50/60
Размеры мм	B1/H1	255			323			
	B2/H2	224 <sup>2)</sup>			292 <sup>2)</sup>			
	T1	12,5			12,5			
Максимальная монтажная глубина мм	T2	105			129		145	
<b>Мощность свободного потока</b>	<b>180/160 м³/ч</b>		<b>230/265 м³/ч</b>		<b>550/600 м³/ч</b>		<b>700/720 м³/ч</b>	
Мощность воздушного потока с выходным фильтром и стандартной фильтрующей прокладкой	1 x 3325.267: <b>115/95 м³/ч</b>		1 x 3325.267: <b>170/205 м³/ч</b>		1 x 3325.267: <b>170/205 м³/ч</b>		1 x 3326.267: <b>525/575 м³/ч</b>	
	2 x 3325.267: <b>165/140 м³/ч</b>		2 x 3325.267: <b>200/230 м³/ч</b>		2 x 3325.267: <b>200/230 м³/ч</b>			
	1 x 3326.267: <b>155/130 м³/ч</b>		1 x 3326.267: <b>190/215 м³/ч</b>		1 x 3326.267: <b>360/390 м³/ч</b>			

Осевой вентилятор	двигатель с расщепленными полюсами с автоматическим пуском				Конденсаторный двигатель			
Номинальный ток макс.	0,19 A/ 0,20 A	0,38 A/ 0,40 A	0,28 A/ 0,24 A	0,53 A/ 0,49 A	0,29 A/ 0,35 A	0,58 A/ 0,70 A	0,65 A/ 0,95 A	1,50 A/ 2,00 A
Мощность	30,0 Вт/ 35,0 Вт		41,0 Вт/ 38,0 Вт		64,0 Вт/ 80,0 Вт		155,0 Вт/ 212,0 Вт	167,0 Вт/ 230,0 Вт
Уровень шума	52/48 дБ (A)		54/56 дБ (A)		59/61 дБ (A)		75/76 дБ (A)	
Температурный диапазон	от -10°C до +55°C							
Цвет	RAL 7035 <sup>3)</sup>							
Степень защиты согласно EN 60 529/09.2000	IP 54 стандарт							
<b>Арт. № SK Выходной фильтр – ЭМС</b>	<b>3325.267</b>				<b>3326.267</b>			

Комплектующие	Кол-во									Стр.	
Сменные фильтрующие прокладки	5 шт.	3172.100							3173.100	3327.700	725
Фильтрующие прокладки тонкой очистки	5 шт.	3182.100							3183.100		725
Терморегулятор	1 шт.	3110.000									715
Индикатор температуры	1 шт.	3114.100	3114.115	3114.100	3114.115	3114.100	3114.115	3114.100	3114.115	714	
Регулятор числа оборотов	1 шт.	3120.000	3120.115	3120.000	3120.115	3120.000	3120.115	3120.000	3120.115	716	
Защитный кожух	1 шт.	3324.800							3326.800		721

<sup>1)</sup> Срок поставки по запросу.

<sup>2)</sup> При толщине листа > 2,5 мм размер выреза B2/H2 следует сделать на 1 мм больше.

<sup>3)</sup> Исполнение в цвете RAL 7032 по запросу.

Другие параметры напряжения возможны по запросу. Возможны технические изменения.