

# Корпусные системы для промышленных ПК

## Аргументы



Предлагается обширная программа для промышленных ПК стандарта ATX. От 19" встраиваемых корпусов на 4 ЕВ вплоть до прямого монтажа на монтажных панелях. Имеется версия из алюминия с выдвигаемым внутренним корпусом и электроникой для автоматического перезапуска после сбоя питания.

В  
3.3

Корпусные системы для промышленных ПК

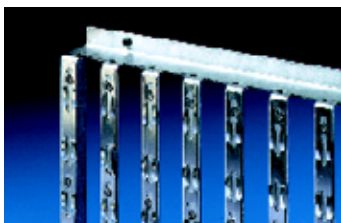
### ATX Ripas, алюминий



**Лучшая модель** с особым удобством обслуживания: Внутренний корпус можно вынуть как выдвигающей ящик.

**Корпус из алюминия**, хромированный, проводящий.

**Откидная передняя панель с замком** обеспечивает быстрый доступ к дисководам и элементам управления и защищает от несанкционированного доступа.



**ЭМС-пружины** – также для крышек слотов – и токопроводящее крепление материнской платы.



**Возможность установки** дисководов на 3 x 5 1/4" и 1 x 3 1/2". Крышки дисководов (комплектующие) для неиспользуемых отверстий.



**Встроенная электроника** для автоматического перезапуска после сбоя питания.



### АТХ 4 ЕВ, листовая сталь



**Передняя панель с замком** защищает от несанкционированного доступа.



**Монтаж направляющих планок** без потери высоты в результате уменьшения высоты боковых стенок.



**Полированные контактные поверхности** обеспечивают надежное контактирование.



### АТ/АТХ (Vario) Economy с передней дверью



**АТХ Economy:** полностью смонтированный и с кабельными подключениями.

**АТ/АТХ Vario Economy:** базовый корпус для индивидуального расширения и самостоятельного монтажа.



**Корпус из листовой стали** окрашенный/оцинкованный, для высоких требований к стабильности и безопасности.



**Простой демонтаж** кассеты дисков для комплектации.



### АТХ с подключениями спереди



**19" версия** для монтажа в шкафу или с возможностью установки прямо на **монтажную панель**.



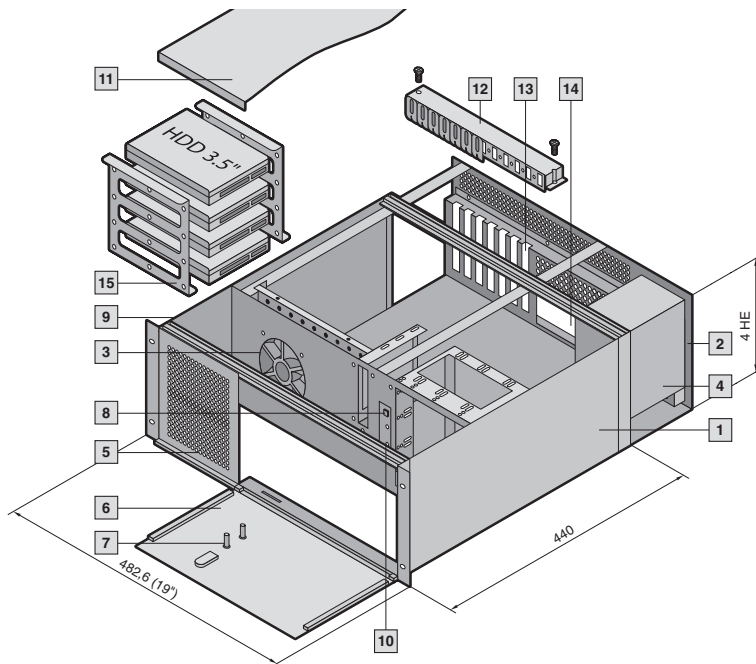
**Подсоединения ввода-вывода с передней стороны** обеспечивают удобный доступ спереди. Например, при ограниченном пространстве для соединения с другими системами.



**Задняя стенка с вырезом** для блока питания PS/2.

# Корпусные системы для промышленных ПК

## ATX Ripac 4 EB, алюминий



### Технические характеристики:

19" крейт для установки плат ATX-/Mini-ATX или Micro-ATX, а также дисководов на 3 x 5 1/4" и 1 x 3 1/2".

Ширина: 482,6 мм (19")

Высота: 4 EB (177,0 мм)

Общая глубина: 440 мм

с ЭМС-подготовкой.

### Материал/поверхность:

Боковые стенки, передние

панели:

Алюминий, хромированный

Глухие панели:

Алюминий 1,0 мм,

хромированный

Рама для установки ПК:

Листовая сталь, оцинкованная

### Стандарты:

Соответствует IEC 60 297-3

и спецификации ATX 2.01

**Нестандартные исполнения по запросу.**

### Комплект поставки:

1 Корпус 4 EB, с кассетами для дисководов

2 Съёмные рамы для ПК

3 1 вентилятор 120 мм с фильтром

4 Блок питания ATX 300 Вт (технические характеристики см. RP 3688.129, стр. 545)

5 Передняя дверь, откидная

6 Передняя дверь, откидная, с замком

7 Индикаторы-светодиоды

8 Кнопка сброса

9 ЭМС-пружины, по периметру

10 Кнопка ВКЛ/ВЫКЛ с электро-кнопкой для автоматического перезапуска после сбоя сетевого питания (активация/деактивация электроники через переключку)

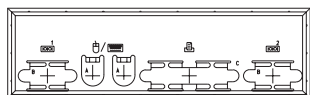
11 Защитные панели

	Кол-во		Стр.
EB (HE)		4	
Ширина мм		482,6 (19")	
Высота мм		177,0	
Глубина мм		440,0	
Арт. № RP Основная система в сборе	1 шт.	3659.000	
<b>Комплектующие</b>			
12 Прижимы для карт	7 шт.	3659.010	539
Крепежный стержень для прижима для карт	1 шт.	3659.090	539
13 Крышка слота	5 шт.	3659.030	538
Крышка для дисководов 5 1/4"	1 шт.	3659.050	538
15 Держатели дисководов	1 компл.	3659.060	538
Сменная фильтрующая прокладка	1 шт.	3659.070	-
Источник бесперебойного питания Мощность: 300 ВА/180 Вт	1 шт.	3659.080	544
<b>14 Крышки для портов ввода-вывода ATX, листовая сталь<sup>1)</sup></b>			
Тип «Aurora Marl»	1 шт.	3659.040	-
Тип «Tucson»/«Venus»	1 шт.	3659.130	-
Тип «Providence»	1 шт.	3659.140	-

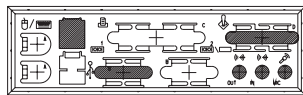
<sup>1)</sup> Другие конструкции по запросу, при указании типа материнской платы.

### Крышки для портов ввода-вывода ATX:

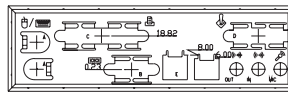
#### Тип «Aurora Marl»



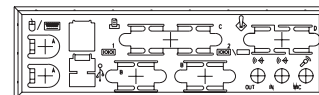
#### Тип «Venus»



#### Тип «Providence»



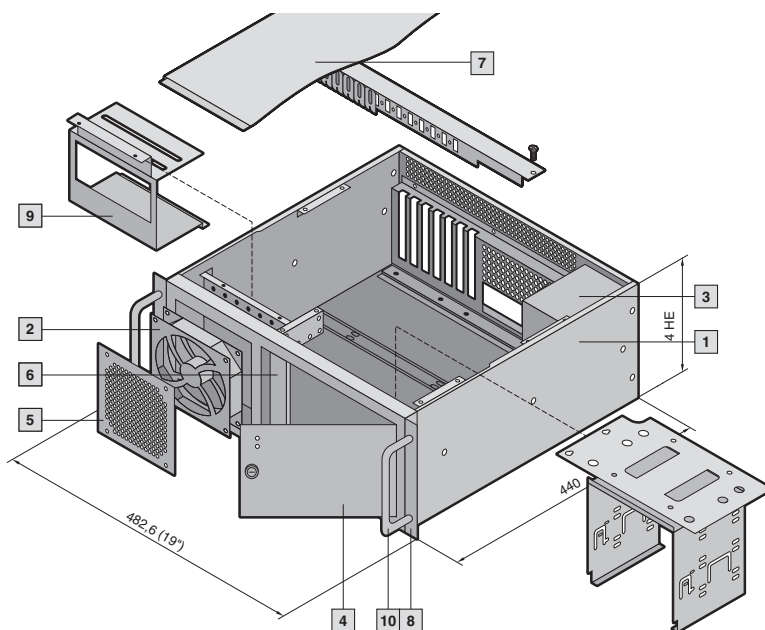
#### Тип «Tucson»



Комплектующие страница 538 Поддон для клавиатуры 19" страница 1141 ЖК-дисплей 15" страница 1141

# Корпусные системы для промышленных ПК

## АТХ 4 ЕВ, листовая сталь



**Технические характеристики:**  
 19" крейт для установки плат  
 АТХ-/Mini-АТХ или Micro-АТХ,  
 а также дисководов на  
 3 x 5 1/4" и 1 x 3 1/2".  
 Ширина: 482,6 мм (19")  
 Высота: 4 ЕВ (177,0 мм)  
 Боковые стенки: 174,0 мм  
 Общая глубина: 442,5 мм  
 Подходит для установки на  
 направляющие шины.

**Материал/поверхность:**  
 Шасси, защитные панели:  
 Передние панели:  
 Листовая сталь 1,2 мм,  
 окрашенная RAL 7035,  
 полированные контактные  
 поверхности

**Нормы:**  
 Соответствует IEC 60 297-3  
 и спецификации АТХ 2.01

**Нестандартные исполнения  
 по запросу.**

### Комплект поставки:

- 1 Корпус 4 ЕВ, с кассетами для дисководов
- 2 1 вентилятор 120 мм и фильтрующая прокладка, с возможностью замены спереди
- 3 Блок питания АТХ 300 Вт (технические характеристики см. RP 3688.129, страница 545)
- 4 Передняя дверь поворотная, с замком

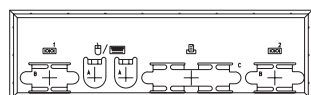
- 5 Передняя панель с вентиляционными отверстиями и фильтрующей вставкой
- 6 Индикаторы-светодиоды, динамик, кнопка сброса, кнопка вкл/выкл
- 7 Защитная панель
- 8 2 шт. 19" фланш-панелей
- 9 Держатели дисководов для 4 жестких дисков 3 1/2"

	Кол-во		Стр.
ЕВ (НЕ)		4	
Ширина мм		482,6 (19")	
Высота фланцы/боковые стенки, мм		177,0/174,0	
Глубина мм		442,5/440,0	
Арт. № RP Основная система в сборе	1 шт.	3659.900	
<b>Комплектующие</b>			
Прижимы для карт	7 шт.	3659.010	539
Крепежный стержень для прижима для карт	1 шт.	3659.090	539
Крышка слота	5 шт.	3659.030	538
Крышка для дисководов 5 1/4"	1 шт.	3659.110	538
Крышка для дисководов 3 1/2"	1 шт.	3659.410	538
Источник бесперебойного питания	1 шт.	3659.080	544
Телескопические направляющие для глубины шкафа 600 мм	1 компл.	3659.180	538
Телескопические направляющие для глубины шкафа 800 мм	1 компл.	3659.190	538
10 Передние ручки для АТХ 4 ЕВ	2 шт.	3659.240	538
<b>Крышки ввода-вывода АТХ, листовая сталь<sup>1)</sup></b>			
Тип «Aurora Marl»	1 шт.	3659.040	–
Тип «Tucson»/«Venus»	1 шт.	3659.130	–
Тип «Providence»	1 шт.	3659.140	–

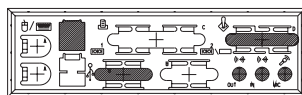
<sup>1)</sup> Другие конструкции по запросу, при указании типа материнской платы.

### Крышки для портов ввода-вывода АТХ:

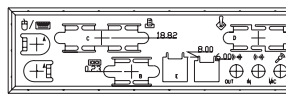
#### Тип «Aurora Marl»



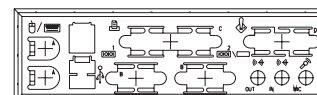
#### Тип «Venus»



#### Тип «Providence»



#### Тип «Tucson»

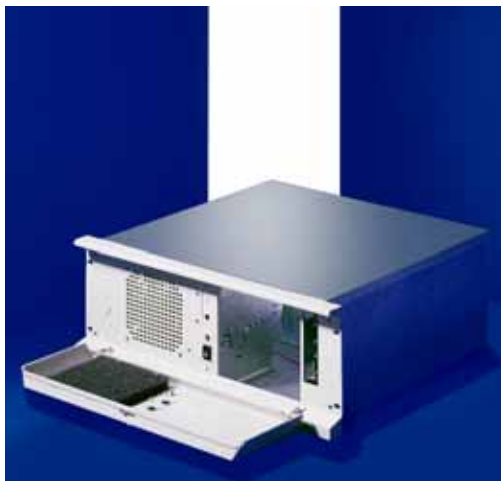


Комплектующие страница 538 Поддон для клавиатуры 19" страница 1141 ЖК-дисплей 15" страница 1141



# Корпусные системы для промышленных ПК

## ATX Еconomу с передней дверью, 4 ЕВ, листовая сталь



### Технические характеристики:

19" крейт для установки плат ATX-/Mini-ATX или Micro-ATX, а также дисководов на 3 x 5 1/4" и 1 x 3 1/2".  
 Ширина: 482,6 мм (19")  
 Высота: 4 ЕВ (177,0 мм)  
 Общая глубина: 430 мм с ЭМС-подготовкой.

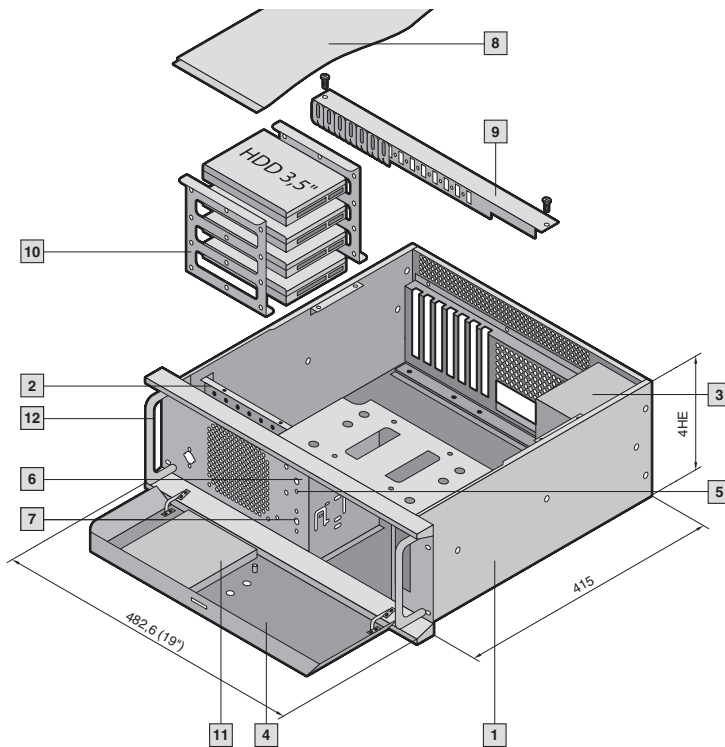
### Материал/поверхность:

Корпус, защитная панель: Листовая сталь 1,2 мм, оцинкованная  
 Передняя дверца: Листовая сталь 1,2 мм, окрашенная RAL 7035, полированные контактные поверхности

### Нормы:

Соответствует IEC 60 297-3 и спецификации ATX 2.01

### Нестандартные исполнения по запросу.



### Комплект поставки:

- 1 Корпус 4 ЕВ, с кассетами для дисководов
- 2 1 вентилятор 120 мм и фильтрующая вставка
- 3 Блок питания ATX 300 Вт (технические характеристики см. RP 3688.121, стр. 545)

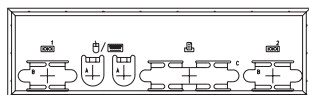
- 4 Передняя дверь, откидная, с замком
- 5 Индикаторы-светодиоды, динамик
- 6 Кнопка сброса
- 7 Кнопка вкл/выкл
- 8 Защитная панель

	Кол-во		Стр.
ЕВ (HE)		4	
Ширина мм		482,6 (19")	
Высота фланцы/боковые стенки, мм		177,0/174,0	
Глубина мм		430,0/415,0	
Арт. № RP Основная система в сборе	1 шт.	3659.100	
<b>Комплектующие</b>			
9 Прижимы для карт	7 шт.	3659.010	539
Крепежный стержень для прижима для карт	1 шт.	3659.090	539
Крышка слота	5 шт.	3659.030	538
Крышка для дисководов 5 1/4"	1 шт.	3659.110	538
Крышка для дисководов 3 1/2"	1 шт.	3659.410	538
10 Держатели дисководов	1 компл.	3659.230	538
11 Сменная фильтрующая прокладка	1 шт.	3659.120	-
Источник бесперебойного питания	1 шт.	3659.080	544
Телескопические направляющие для глубины шкафа 600 мм	1 компл.	3659.180	538
Телескопические направляющие для глубины шкафа 800 мм	1 компл.	3659.190	538
12 Передние ручки для ATX 4 ЕВ	2 шт.	3659.240	538
<b>Крышки для портов ввода-вывода ATX, листовая сталь<sup>1)</sup></b>			
Тип «Aurora Marl»	1 шт.	3659.040	-
Тип «Tucson»/«Venus»	1 шт.	3659.130	-
Тип «Providence»	1 шт.	3659.140	-

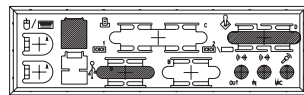
<sup>1)</sup> Другие конструкции по запросу, при указании типа материнской платы.

### Крышки для портов ввода-вывода ATX:

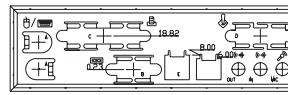
#### Тип «Aurora Marl»



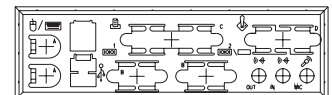
#### Тип «Venus»



#### Тип «Providence»

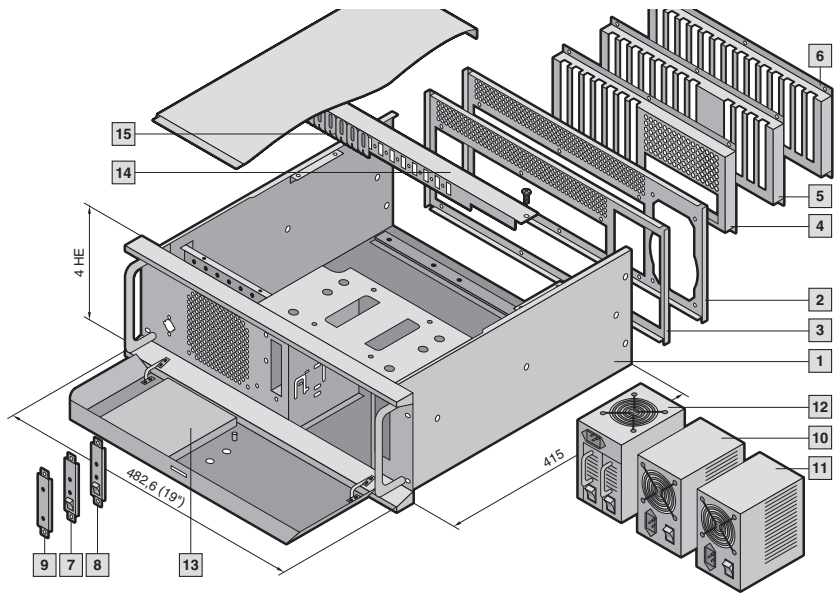
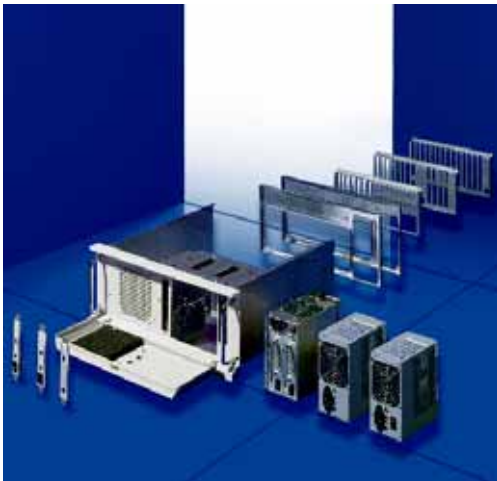


#### Тип «Tucson»



# Корпусные системы для промышленных ПК

## Модульная система AT/ATX Vario Economy с передней дверью, 4 ЕВ, листовая сталь



Модульный принцип AT/ATX Vario Economy делает возможным расширение по индивидуальным требованиям. Базовый корпус может оснащаться подходящими задними стенками, блоками питания и передними фальш-панелями, для применения как AT, так и ATX. Для самостоятельного монтажа или по желанию в сборе и с раскладкой кабеля.

**Технические характеристики:**  
19" крейт для установки плат ATX-/Mini-ATX или Micro-ATX, а также дисководов на 3 x 5 1/4" и 1 x 3 1/2".  
Ширина: 482,6 мм (19")  
Высота: 4 ЕВ (177,0/174,0 мм)  
Общая глубина: 430 мм.

**Материал/поверхность:**  
Корпус, защитная панель: листовая сталь 1,2 мм, оцинкованная  
Передняя дверца: листовая сталь 1,2 мм, окрашенная RAL 7035, полированные контактные поверхности

**Нормы:**  
Соответствует IEC 60 297-3 и спецификации ATX 2.01

**Нестандартные исполнения по запросу.**

**Комплект поставки базового корпуса:**

- 1 Корпус 4 ЕВ, глубина 430 мм, вкл. монтажный материал, защитные панели, кассету дисковода, вентиляторы, откидную переднюю дверь, воздушные фильтры.

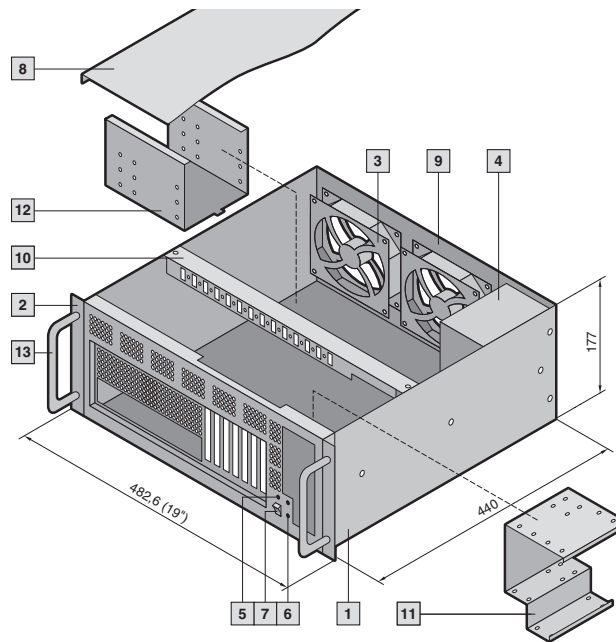
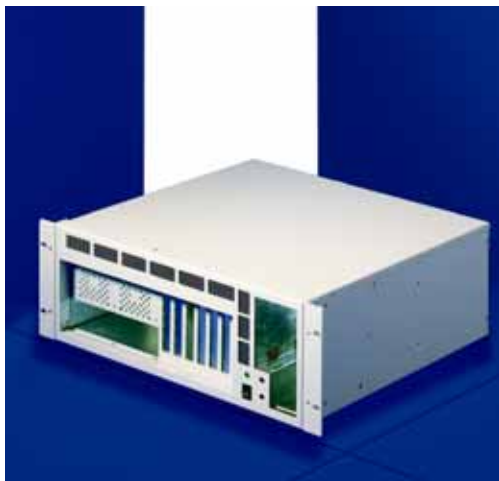
**Указание:**  
Задняя стенка, передняя фальш-панель и сетевой блок питания заказываются дополнительно (для самостоятельной установки).

ЕВ (HE)	Кол-во	4						Стр.
		Расширение для блока питания AT/ATX (PS/2)			Расширение для резервного блока питания (PS/2)			
		ATX	AT 8 + 4 разъема	AT 14 разъемов	ATX	AT 8 + 4 разъема	AT 14 разъемов	
<b>Арт. № RP Базовый корпус собранный</b>	1 шт.	<b>3659.400</b>						
<b>Расширение задней стенки</b>								
2	1 шт.	3659.290	3659.290	3659.290	–	–	–	539
3	1 шт.	–	–	–	3659.310	3659.310	3659.310	539
4	1 шт.	3659.320	–	–	3659.320	–	–	539
5	1 шт.	–	3659.330	–	–	3659.330	–	539
6	1 шт.	–	–	3659.340	–	–	3659.340	539
<b>Расширение передней части</b>								
7	1 шт.	3659.350	–	–	3659.350	–	–	539
8	1 шт.	–	3659.360	3659.360	–	3659.360	3659.360	539
9	1 шт.	3659.370	–	–	3659.370	–	–	539
<b>Блоки питания</b>								
10	1 шт.	3688.121	–	–	–	–	–	545
	1 шт.	3688.129	–	–	–	–	–	545
	1 шт.	3688.128	–	–	–	–	–	545
11	1 шт.	–	3688.118	3688.118	–	–	–	545
12	1 шт.	–	–	–	3688.123	–	–	546
	2 шт.	3659.250	3659.250	3659.250	3659.250	3659.250	3659.250	539
13	1 шт.	<b>3659.120</b>	<b>3659.120</b>	<b>3659.120</b>	<b>3659.120</b>	<b>3659.120</b>	<b>3659.120</b>	–
<b>Комплектующие</b>								
14	1 шт.	3659.090	3659.090	3659.090	3659.090	3659.090	3659.090	539
15	7 шт.	3659.010	3659.010	3659.010	3659.010	3659.010	3659.010	539

Комплектующие страница 538 Поддон для клавиатуры 19" страница 1141 ЖК-дисплей 15" страница 1141

# Корпусные системы для промышленных ПК

## ATX с передними подключениями для 19" монтажа, 4 EB



### Технические характеристики:

19" корпус для установки плат ATX-/Mini-ATX или Micro-ATX, а также дисководов на 3 x 5 1/4" и 1 x 3 1/2".  
 Ширина: 482,6 мм (19")  
 Высота: 4 EB  
 Фланцы: 177,0 мм  
 Боковые стенки: 174,0 мм  
 Общая глубина: 442,5 мм  
 Подключения для панелей ввода-вывода спереди  
 Подготовка ЭМС.  
 Подходит для установки на направляющие шины.

### Материал/поверхность:

Корпус, защитная панель: Листовая сталь 1,2 мм, окрашенная RAL 7035, полированные контактные поверхности

### Нормы:

Соответствует IEC 60 297-3 и спецификации ATX 2.01

### Нестандартные исполнения по запросу.

### Комплект поставки:

- 1 Корпус 4 EB, с кассетами для дисководов
- 2 19" фланцы
- 3 2 вентилятора 120 мм
- 4 Блок питания ATX 300 Вт (технические характеристики см. RP 3688.129, страница 545)
- 5 Индикаторы-светодиоды
- 6 Кнопка Reset

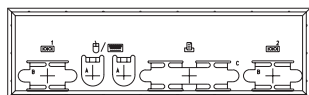
- 7 Кнопка вкл/выкл
- 8 Защитная панель
- 9 Задняя стенка с вырезом и подключением для блока питания
- 10 Стержень крепления для прижима для карт
- 11 Держатели дисководов для 1 x 5 1/4" и 1 x 3 1/2"
- 12 Держатели дисководов для 3 жестких дисков 3 1/2"

	Кол-во		Стр.
<b>EB</b>		<b>4</b>	
<b>Ширина мм</b>		482,6 мм (19")	
<b>Высота фланцы/боковые стенки, мм</b>		177,0/174,0	
<b>Глубина мм</b>		442,5/440,0	
<b>Арт. № RP Основная система в сборе</b>	1 шт.	<b>3659.700</b>	
<b>Комплектующие</b>			
Прижимы для карт	7 шт.	3659.010	539
Крышка слота	5 шт.	3659.030	538
Крышка для дисководов 5 1/4"	1 шт.	3659.110	538
Крышка для дисководов 3 1/2"	1 шт.	3659.410	538
Телескопические направляющие для глубины шкафа 600 мм	1 компл.	3659.180	538
Телескопические направляющие для глубины шкафа 800 мм	1 компл.	3659.190	538
13 Передние ручки для ATX 4 EB	2 шт.	3659.240	538
<b>Крышки для портов ввода-вывода ATX, листовая сталь<sup>1)</sup></b>			
Тип «Aurora Marl»	1 шт.	<b>3659.040</b>	-
Тип «Tucson»/«Venus»	1 шт.	<b>3659.130</b>	-
Тип «Providence»	1 шт.	<b>3659.140</b>	-

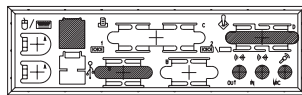
<sup>1)</sup> Другие конструкции по запросу, при указании типа материнской платы.

### Крышки для портов ввода-вывода ATX:

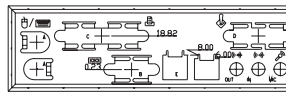
#### Тип «Aurora Marl»



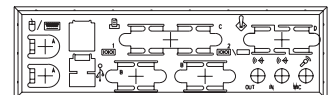
#### Тип «Venus»



#### Тип «Providence»

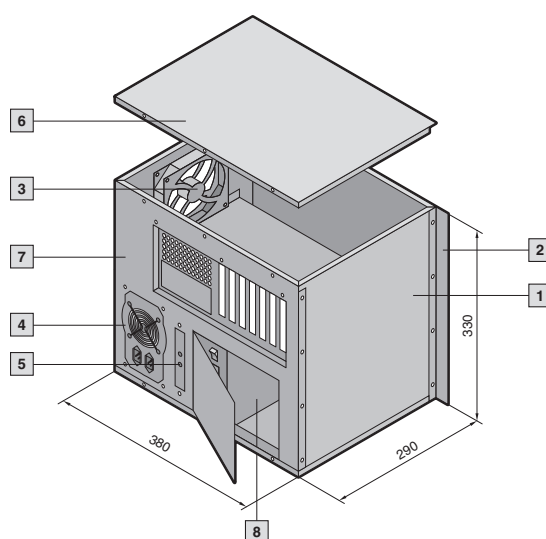


#### Тип «Tucson»



# Корпусные системы для промышленных ПК

## ATX с передними подключениями для настенного монтажа



### Технические характеристики:

система для установки плат ATX-/Mini-ATX или Micro-ATX, а также дисководов 3 x 5 1/4" и 1 x 3 1/2" вертикально.  
 Ширина: 380 мм  
 Высота: 330 мм  
 Общая глубина: 442,5 мм  
 Подключения для панелей ввода-вывода спереди  
 Подготовка ЭМС.  
 Подходит для установки на монтажные панели.

### Материал/поверхность:

Корпус, защитная панель: Листовая сталь 1,2 мм, оцинкованная, полированная, полированные контактные поверхности

### Нормы:

Соответствует IEC 60 297-3 и спецификации ATX 2.01

### Нестандартные исполнения по запросу.

### Комплект поставки:

- 1 Крейт, вкл. кассету дисководов
- 2 Фланцы для настенного монтажа
- 3 1 вентилятор 120 мм
- 4 Блок питания ATX 300 Вт (технические характеристики см. RP 3688.129, страница 545)
- 5 Индикаторы-светодиоды

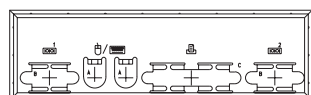
- 6 Защитная панель
- 7 Передняя панель
- 8 Держатели дисководов для 3 x 5 1/4" и 1 x 3 1/2"

	Кол-во		Стр.
Ширина мм		380,0	
Высота мм		330,0	
Глубина мм		292,5/290,0	
Арт. № RP Основная система в сборе	1 шт.	<b>3659.710</b>	
<b>Комплектующие</b>			
Крышка разъема	5 шт.	3659.030	538
Крышка для дисководов 5 1/4"	1 шт.	3659.110	538
Крышка для дисководов 3 1/2"	1 шт.	3659.410	538
Источник бесперебойного питания	1 шт.	3659.080	544
<b>Крышки для портов ввода-вывода ATX, листовая сталь<sup>1)</sup></b>			
Тип «Aurora Marl»	1 шт.	<b>3659.040</b>	-
Тип «Tucson»/«Venus»	1 шт.	<b>3659.130</b>	-
Тип «Providence»	1 шт.	<b>3659.140</b>	-

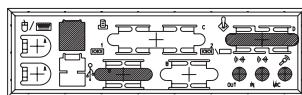
<sup>1)</sup> Другие конструкции по запросу, при указании типа материнской платы.

### Крышки для портов ввода-вывода ATX:

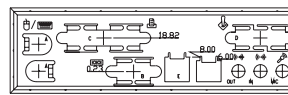
#### Тип «Aurora Marl»



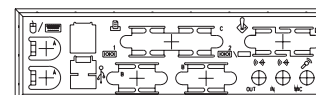
#### Тип «Venus»



#### Тип «Providence»



#### Тип «Tucson»



Комплектующие страница 538 Полка для клавиатуры 19" страница 1141 ЖК-дисплей 15" страница 1141



# Корпусные системы для промышленных ПК

## Комплектующие



### Крышка слота

Фальш-панель на винтах для закрытия неиспользуемых вырезов у слотов.

**Материал:**

Листовая сталь, хромированная

**Комплект поставки:**

Вкл. крепежный материал.

Кол-во	Арт. № RP
5 шт.	3659.030



### Крышка для дисководов

Для закрытия ячеек дисководов 3 1/2" или 5 1/4".

**Материал:**

Листовая сталь оцинкованная/окрашенная, RAL 7035

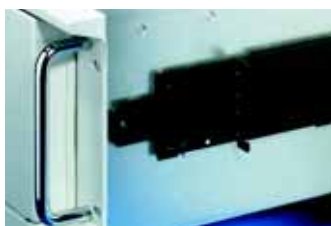
**Комплект поставки:**

Вкл. крепежный материал.

Исполнение	Кол-во	Арт. № RP
3 1/2"	1 шт.	3659.410
5 1/4"	1 шт.	3659.110

**Для ATX Ripac**

Исполнение	Кол-во	Арт. № RP
5 1/4"	1 шт.	3659.050



### Телескопические направляющие

Обеспечивают оптимальную доступность корпуса также в установленном состоянии. Для макс. ширины корпуса 426 мм.

**Нагрузочная способность:**

30 кг

**Материал:**

Листовая сталь

**Комплект поставки:**

1 комплект = 2 телескопические направляющие, монтажный комплект, крепежные детали.

Для глубины шкафа мм	Макс. длина выдвигания мм	Арт. № RP
600	511,2	3659.180
800	596,4	3659.190

**Указание:**

Устанавливается только в сочетании с L-образными 19" профилями!



### Передние ручки

Ручки устанавливаются на 19" фланцы. Они обеспечивают простое вытаскивание корпуса из шкафа.

**Материал:**

Сталь, хромированная

**Комплект поставки:**

Вкл. крепежный материал.

Для высоты корпуса (ЕВ)	Кол-во	Арт. № RP
1	2 шт.	3659.540
2	2 шт.	3659.020
4	2 шт.	3659.240



### Держатели дисководов

Держатели дисководов служат для крепления дополнительно макс. 4 жестких дисков 3 1/2". Они устанавливаются в корпусе за вентилятором.

**Материал:**

Листовая сталь, оцинкованная

**Комплект поставки:**

Вкл. крепежный материал.

Для системы	Кол-во	Арт. № RP
ATX Econotpy	1 компл.	3659.230
ATX Ripac	1 компл.	3659.060



### Прижимы для карт

Для надежной фиксации и стабилизации карт разъемов глубиной до 327 мм. Прижимы имеют регулировку по высоте, обеспечивающую надежную фиксацию карт с разной высотой. Для установки прижимов карт необходим крепежный стержень (уже входит в комплект ATX Ripas).

**Материал:**

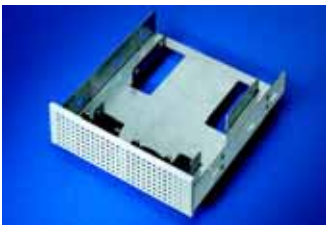
Прижимы для карт: пластик  
Крепежный стержень: листовая сталь, оцинкованная

**Прижимы для карт**

Кол-во	Арт. № RP
7 шт.	3659.010

**Крепежный стержень**

Кол-во	Арт. № RP
1 шт.	3659.090



### Адаптер

Для установки 3 1/2" жестких или гибких дисков в 5 1/4" монтажные ячейки.

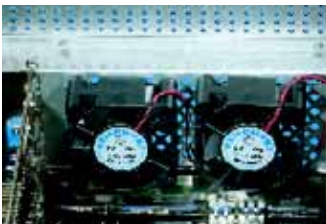
**Материал:**

Листовая сталь, оцинкованная  
Передняя панель: окрашенная, RAL 7035

**Комплект поставки:**

Вкл. крепежный материал.

Исполнение	Кол-во	Арт. № RP
для 3 1/2" жесткого диска	1 шт.	3659.270
для 3 1/2" гибкого диска	1 шт.	3659.280



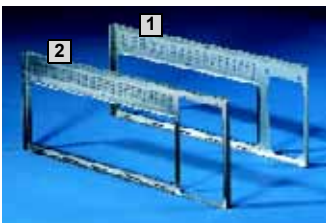
### Вентиляторы DC для задней стенки

Вентиляторы 12 В DC, 60 мм, для установки на заднюю стенку. Включают 2 4-полюсных разъема с подключением.

**Комплект поставки:**

2 вентилятора с проводами подключения, вкл. крепежный материал.

Кол-во	Арт. № RP
2 шт.	3659.250



### Задние стенки

Для расширения AT/ATX Economy. По выбору с вырезом для блока питания AT/ATX или резервного блока питания.

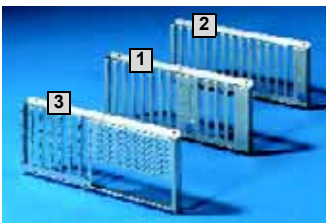
**Материал:**

Листовая сталь, оцинкованная

**Комплект поставки:**

Вкл. крепежный материал.

Исполнение	Кол-во	Арт. № RP
1 для блока питания AT/ATX (PS/2)	1 шт.	3659.290
2 для дублированного блока питания PS/2	1 шт.	3659.310



### Задние стенки для слотов

Для монтажа в AT/ATX Economy. Монтируются на задние стенки. По выбору AT (8 + 4 или 14 слотов) или ATX (7 слотов).

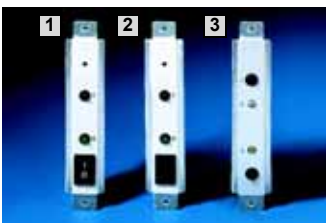
**Материал:**

Листовая сталь, оцинкованная

**Комплект поставки:**

Вкл. крепежный материал.

Исполнение	Кол-во	Арт. № RP
1 AT 4 + 8 слотов	1 шт.	3659.330
2 AT 14 слотов	1 шт.	3659.340
3 ATX 7 слотов	1 шт.	3659.320



### Передние панели

Для монтажа в AT/ATX Economy. Они устанавливаются в корпуса с передней стороны.

По выбору для:

- AT (2 светодиода, кнопка Reset)
- AT (2 светодиода, кнопка Reset)
- ATX (2 светодиода, кнопка Reset), электроника для автом. перезапуска после отказа питания

Исполнение	Кол-во	Арт. № RP
1 AT	1 шт.	3659.360
2 ATX	1 шт.	3659.350
3 ATX (с электроникой)	1 шт.	3659.370