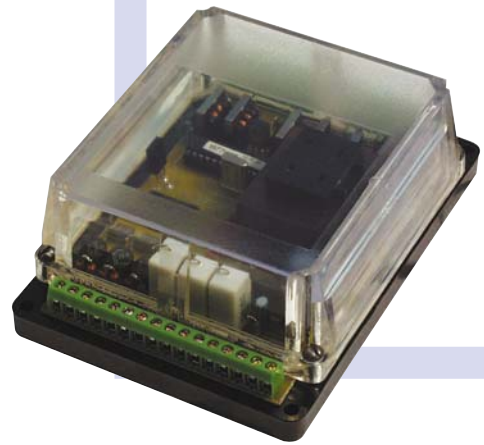




Блок управления симисторами и тиристорами ОВЕН БУСТ

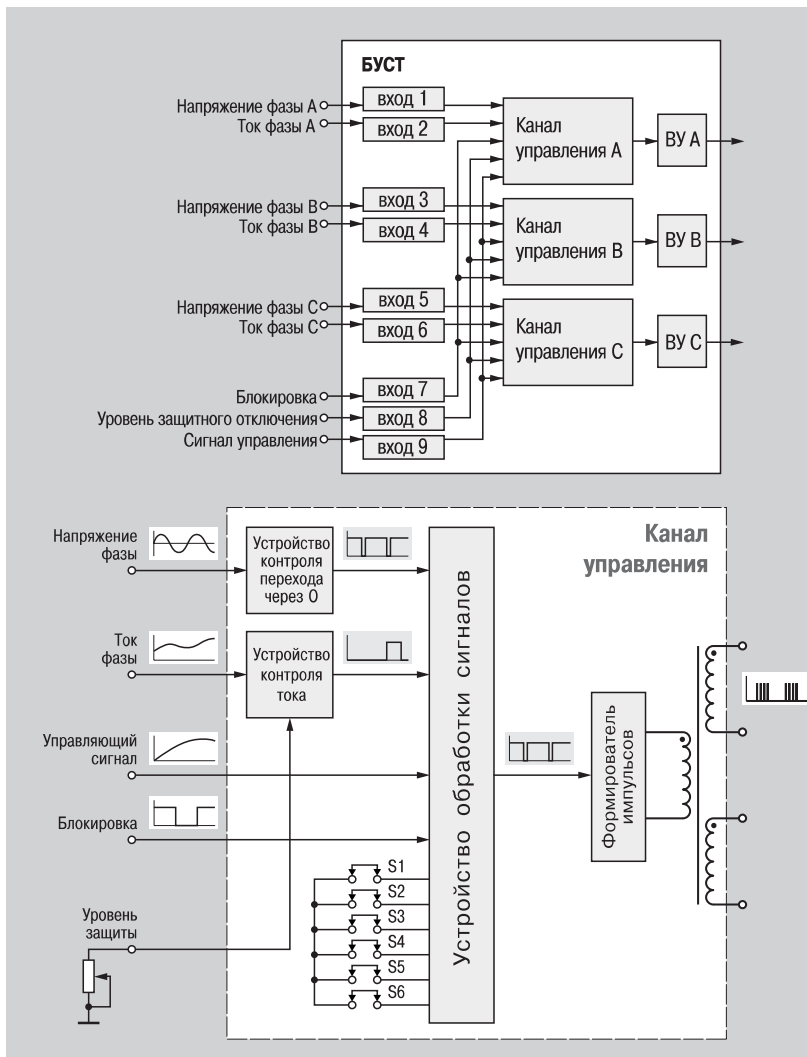


- **АВТОМАТИЧЕСКОЕ РЕГУЛИРОВАНИЕ МОЩНОСТИ** активной нагрузки с помощью сигналов управления 0(4)...20 мА, 0...5 мА, 0...10 В, поступающих от регулятора (например, ОВЕН ТРМ101, ТРМ10, ТРМ151)
- **РУЧНОЕ РЕГУЛИРОВАНИЕ МОЩНОСТИ** с помощью внешнего переменного резистора 10 кОм
- **ДВА МЕТОДА УПРАВЛЕНИЯ СИМИСТОРАМИ ИЛИ ТИРИСТОРАМИ**, в зависимости от инерционности нагрузки и уровня помех в сети
- **ЗАЩИТА СИЛОВЫХ ТИРИСТОРОВ ИЛИ СИМИСТОРОВ** при возникновении аварийных ситуаций: короткого замыкания или превышения номинального тока в нагрузке (с использованием внешних трансформаторов тока)
- **ПЛАВНЫЙ ВЫХОД НА ЗАДАННЫЙ УРОВЕНЬ МОЩНОСТИ** для предотвращения резких перегрузок питающей сети
- **СВЕТОДИОДНАЯ ИНДИКАЦИЯ УРОВНЯ МОЩНОСТИ** (10 уровней от 0 до 100 %)
- **ВОЗМОЖНОСТЬ ВНЕШНЕЙ БЛОКИРОВКИ** управления нагрузкой
- **РАБОТА С ОДНО-, ДВУХ- И ТРЕХФАЗНОЙ НАГРУЗКОЙ**

Предназначен для управления симисторами или тиристорами, работающими с активной нагрузкой: нагревательными элементами печей, инфракрасными лампами и др. БУСТ рекомендуется использовать для регулирования мощности совместно с ПИД-регуляторами ОВЕН ТРМ101, ТРМ10, ТРМ151



Функциональная схема прибора



Три канала для управления одно-, двух- или трехфазной нагрузкой

Прибор имеет три идентичных канала управления тиристорами или симисторами. Каждый канал соответствует одной из фаз. При управлении однофазной или двухфазной нагрузкой используется один или два первых канала.

Входы

Всего в приборе БУСТ 9 входов. Каждый канал управления имеет 2 входа для контроля:

- ▶ перехода напряжения фазы через 0 (используется для внутренней синхронизации устройства обработки сигналов);
- ▶ тока фазы (используется для защитного отключения).

Кроме того, БУСТ имеет 3 входа, общий для всех трех каналов:

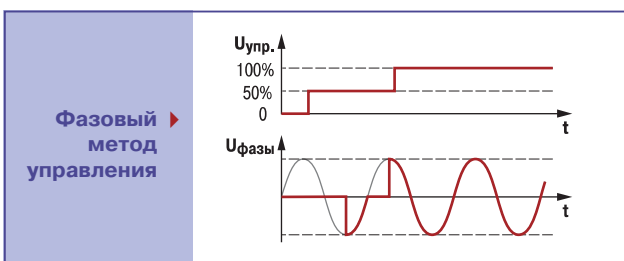
- ▶ управляющий вход;
- ▶ вход блокировки;
- ▶ вход для задания уровня защитного отключения.



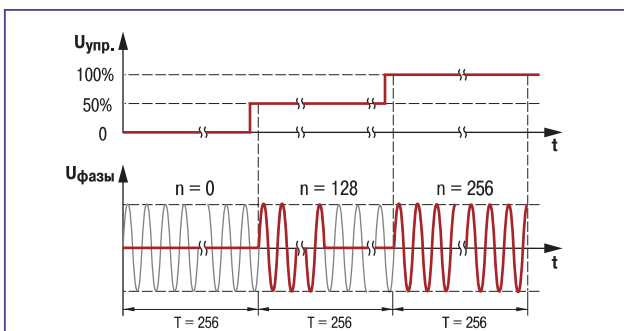
Выбор метода управления в зависимости от инерционности нагрузки

Для регулирования мощности на нагрузке прибор позволяет формировать управляющие тиристорами или симисторами сигналы двумя методами: фазовым или по числу полупериодов. Выбор метода управления зависит от инерционности и характера нагрузки.

При фазовом методе в зависимости от величины сигнала на входе БУСТА меняется угол открытия симистора или тиристора. Прибор обеспечивает 256 уровней изменения угла открытия полупроводников на один полупериод, что позволяет плавно изменять напряжение на нагрузке. Фазовый метод используется для управления малоинерционными объектами, быстро реагирующими на изменение напряжения на нагревателе, а также при управлении освещением. Однако такой метод управления не может защитить питающую сеть от помех, так как переключение полупроводниковых элементов происходит не при нулевом значении сетевого напряжения.



Метод управления по числу полупериодов позволяет значительно уменьшить уровень помех в электросети за счет включения и отключения нагрузки в момент перехода сетевого напряжения через нуль. Однако период следования управляющих сигналов с БУСТА составляет 256 целых полупериодов колебаний сетевого напряжения, или 2,56 с, поэтому этот метод применим только для инерционных нагрузок. Количество полупериодов на выходе БУСТА, а значит мощность на нагрузке, зависит от величины сигнала на входе БУСТА: при максимальном уровне сигнала (100 %) на нагрузку подаются все 256 полупериодов, при 50 % — 128, при минимальном уровне полупроводниковые элементы закрыты и на нагрузку напряжение не поступает.



▲ Метод управления по числу полупериодов

T — число полупериодов колебаний сетевого напряжения
n — число полупериодов, подаваемых на нагрузку

Защита симисторов и тиристорov. Аварийное отключение

БУСТ обеспечивает защиту силовых тиристорov или симисторov при возникновении аварийных ситуаций: короткого замыкания или превышения номинального тока в нагрузке. Для этого последовательно с нагрузкой на каждой фазе устанавливается трансформатор тока, вторичная обмотка которого подключается ко входу устройства контроля тока. Уровень защитного отключения задается пользователем при помощи внешнего переменного резистора номиналом 100 кОм.

При превышении заданного порога происходит аварийное отключение, при котором управление блокируется и светодиоды, индицирующие уровень управляющего сигнала, начинают мигать. Снятие аварийного состояния происходит при выключении питания прибора.

Плавный выход на заданный уровень мощности

Прибор позволяет плавно достигать заданной мощности и тем самым избегать резких перегрузок питающей сети. При включении прибора или при скачкообразном изменении управляющего БУСТом сигнала мощность в нагрузке возрастает не скачкообразно, а плавно. При скачкообразном изменении уровня сигнала на входе БУСТА мощность на нагрузке изменяется со скоростью 20 % в секунду, а время изменения мощности на нагрузке от минимального значения до максимального составляет 5 секунд.

Управляющий сигнал для регулирования мощности активной нагрузки

БУСТ может применяться для автоматического регулирования мощности активной нагрузки. Для этого на управляющий вход БУСТА подаются выходные сигналы регулятора (например, ТРМ101):

- ▶ напряжения 0...10 В;
- ▶ тока 0...20 мА, 4...20 мА или 0...5 мА.

С помощью БУСТА можно вручную управлять симисторами или тиристорами. Для этого к управляющему входу нужно подключить внешний переменный резистор 10 кОм.

Выходы. Управление нагрузкой

Выходным устройством каждого канала является импульсный трансформатор с двумя вторичными обмотками. Это позволяет подключать к каждому каналу прибора либо симистор, либо два встречно включенных тиристора с током управления в импульсном режиме до 300 мА.

Блокировка управления

Прибор имеет функцию блокировки, позволяющую организовать аварийное или технологическое отключение нагрузки. На вход прибора «блокировка» подается внешний сигнал с одного из устройств: TTL-уровня, «сухого» контакта (кнопки, тумблера, геркона или реле), транзистора n-p-n-типа. При снятии сигнала блокировки прибор плавно возвращается на заданный уровень мощности.

Элементы индикации и управления

БУСТ имеет на печатной плате линейку из 10 светодиодов, которая дискретно показывает уровень мощности: каждый светящийся светодиод соответствует 10 % максимальной мощности.



Для задания параметров работы служат переключки S1...S6, также установленные на печатной плате.

Переключка	Назначение	Установлена	Снята
S1	Метод регулирования	По числу полупериодов	Фазовый
S2	Контроль тока	Включен	Выключен
S3	Режим работы	Работа	Установка уровня
S4	Фаза «В»	Используется	Не используется
S5	Фаза «С»	Используется	Не используется
S6	Вход управления	4...20 мА	Ручн., 0...10 В, 0...20 мА, 0...5 мА

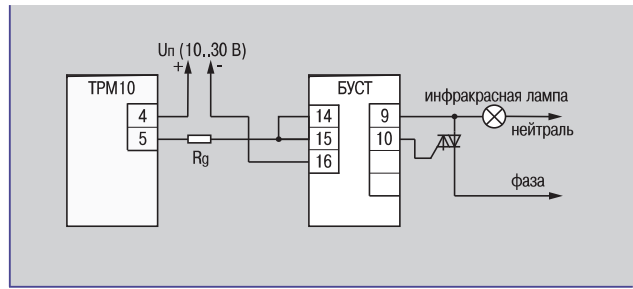
Технические характеристики

Напряжение питания	220 В 50 Гц
Допустимое отклонение номин. напряжения	-15...+10 %
Входы	
Входы управления	внешний переменный резистор, 0...10 В, 0...5 мА, 0...20 мА, 4...20 мА
Макс. допустимый преобразованный трансформатором ток нагрузки на входах контроля	2 А
Напряжение низкого уровня на входе «блокировка»	0...+0,4 В
Напряжение высокого уровня на входе «блокировка»	+2,4...+5 В
Выходы	
Максимальный импульсный ток управления	не более 600 мА
Амплитуда управляющих импульсов	5 В
Метод управления тиристорами или симисторами	фазовый или по числу полупериодов
Число используемых фаз	1...3
Корпус	
Тип корпуса	H1
Габаритные размеры корпуса	145x105x55 мм
Степень защиты корпуса	IP20

Условия эксплуатации

Температура окружающего воздуха	+5...+50 °С
Атмосферное давление	86...106,7 кПа
Относительная влажность воздуха (при +35 °С)	не более 80 %

Пример подключения ТРМ10 к БУСТу



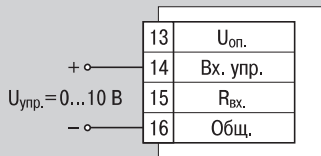
БУСТ может преобразовывать аналоговый сигнал в ФИМ-сигнал, что позволяет использовать его совместно с приборами ОВЕН, имеющими на выходе ЦАП «параметр-ток 4...20 мА». Например, для управления яркостью свечения инфракрасной лампы при сушке краски.

Комплектность

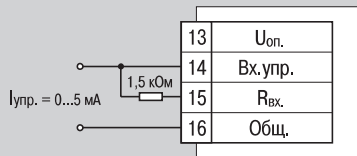
1. Прибор БУСТ.
2. Паспорт и руководство по эксплуатации.
3. Гарантийный талон.

Схемы подключения

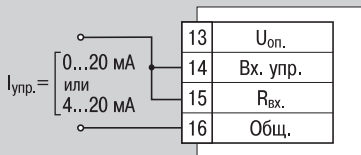
Схемы подключения управляющих устройств



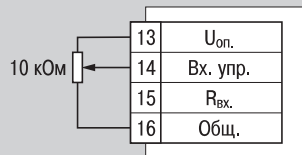
Напряжение 0...10 В



Ток 0...5 мА



Ток 0...20 мА или 4...20 мА



Переменный резистор 10 кОм

Схемы подключения источников «блокировки»



Устройство, имеющее на выходе сигнал TTL-уровня

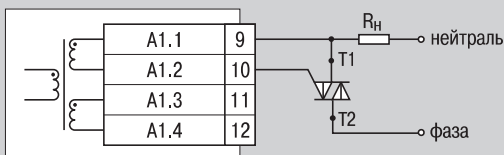


Транзистор п-р-п-типа с открытым коллектором

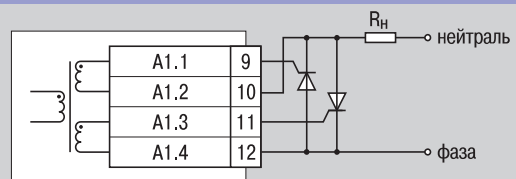


Кнопки, тумблеры, герконы, реле

Схемы подключения нагрузки



Симистор



Два встречно включенных тиристора

Блок коммутации силовых симисторов и тиристоров ОВЕН БКСТ1



- **ПРЕОБРАЗОВАНИЕ УПРАВЛЯЮЩЕГО СИГНАЛА** от регулятора (например, ТРМ251, ТРМ202, ТРМ101 и т. п.) в сигнал управления внешними силовыми симисторами или тиристорами
- **РАБОТА С РАЗЛИЧНЫМИ ВЫХОДНЫМИ СИГНАЛАМИ** регуляторов:
 - 6...30 В (выход «К» или «Р» регулятора ОВЕН с внешним источником питания)
 - 5,0...6,5 В (выход «Т» регулятора ОВЕН)
- **КОММУТАЦИЯ АКТИВНОЙ НАГРУЗКИ** (например, ТЭНов) при помощи внешних тиристоров или симисторов:
 - в **трехфазной цепи**, нагрузка включается по схеме «звезда» или «треугольник»
 - в **однофазной цепи**
- **КОНТРОЛЬ ПЕРЕХОДА НАПРЯЖЕНИЯ ЧЕРЕЗ НОЛЬ**
- **ЗАЩИТА СИЛОВЫХ ТИРИСТОРОВ ИЛИ СИМИСТОРОВ** от импульсных помех
- **ВСТРОЕННЫЕ СОГЛАСУЮЩИЕ РЕЗИСТОРЫ**

Преобразует выходной сигнал регулятора для управления симисторами или тиристорами, работающими с активной нагрузкой (главным образом, ТЭНами). Предназначен для совместной работы с приборами ОВЕН, имеющими выходы «К», «Р», «Т» (или другими управляющими системами с аналогичными параметрами). Позволяет регулятору, не имеющему выхода «СЗ», управлять трехфазной нагрузкой.



Схемы подключения

Схемы подключения нагрузки

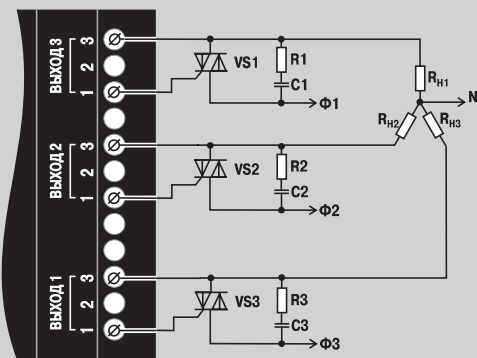


Схема подключения 3-х фазной нагрузки по схеме «звезда» с использованием симисторов

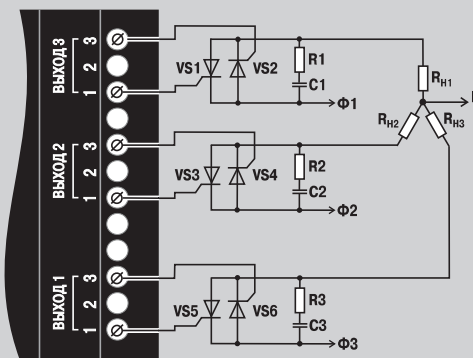


Схема подключения 3-х фазной нагрузки по схеме «звезда» с использованием тиристоров

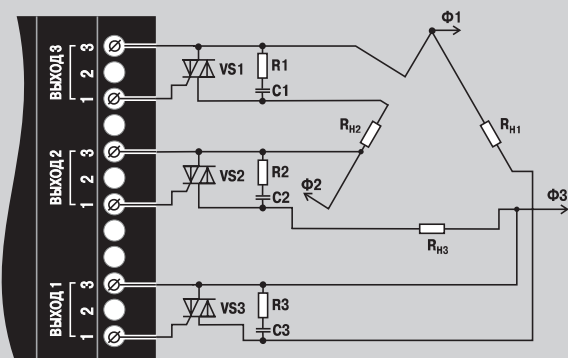


Схема подключения 3-х фазной нагрузки по схеме «разомкнутый треугольник» с использованием симисторов

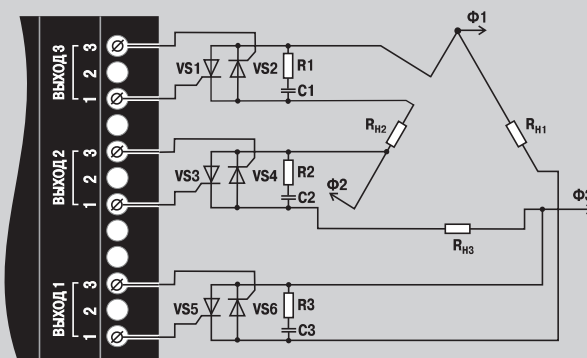


Схема подключения 3-х фазной нагрузки по схеме «разомкнутый треугольник» с использованием тиристоров

Схемы подключения

Схемы подключения нагрузки

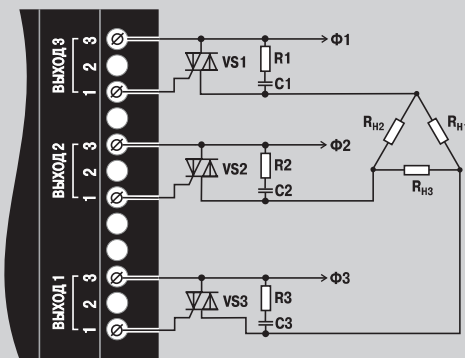


Схема подключения 3-х фазной нагрузки по схеме «замкнутый треугольник» с использованием симисторов

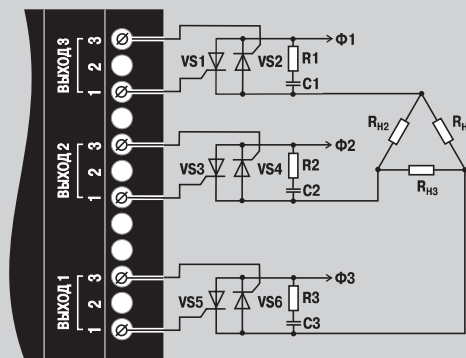


Схема подключения 3-х фазной нагрузки по схеме «замкнутый треугольник» с использованием тиристоров

Схемы подключения БКСТ1 к выходам приборов ОВЕН

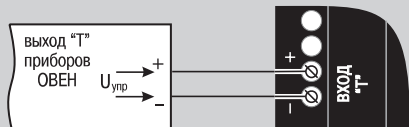


Схема подключения БКСТ1 к выходу «Т» приборов ОВЕН

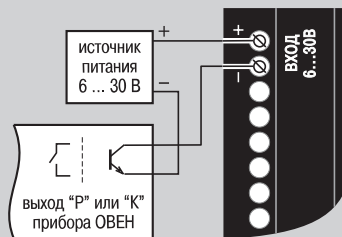


Схема подключения БКСТ1 к выходу «К» или «Р» приборов ОВЕН

Технические характеристики

Максимальное время переключения (время с момента подачи сигнала управления до коммутации всех выходных элементов)	25 мс
Постоянное напряжение, подаваемое на входы блока	
– вход 6...30 В	6...30 В
– вход «Т»	5,5...6,5 В
Максимальный ток управления	1 А
Максимальный ток во входной цепи	60 мА
Напряжение в коммутируемой цепи	110...380 В
Тип корпуса	на DIN-рейку Д4
Габаритные размеры корпуса	72x90x58 мм
Степень защиты корпуса	IP20

Условия эксплуатации

Температура окружающего воздуха	0...+70 °С
Атмосферное давление	84...106,7 кПа
Отн. влажность воздуха (при +25 °С и ниже б/конд. влаги)	не более 80 %

Комплектность

1. Блок коммутации БКСТ1.
2. Паспорт и руководство по эксплуатации.
3. Гарантийный талон.