



Кроме колонны с зуммером

Только 24 В

Изделия серии PY7 - это круглые светодиодные колонны диаметром 70 мм, предназначенные для различных применений. Эти колонны не требуют значительных затрат на техническое обслуживание и отличаются высокой экономичностью. Верхняя часть светодиодной колонны имеет гладкий прозрачный корпус, обеспечивающий эффективную защиту от воды и пыли. Изделие отличается удобством технического обслуживания. Свет, излучаемый светодиодами через внутренний плафон, хорошо виден на больших расстояниях.



## Информация для заказа

**PY7L P - Z302 - RYG - B**

① ② ③ ④ ⑤ ⑥

### ① Способ монтажа

P	Алюминиевая трубка + крепежный элемент в виде опорной пластины из алюминия
M	Устройство крепится непосредственно на панель управления (1/2" NPT) и фиксируется с помощью пластиковой гайки
G	Два крепежных элемента на корпусе, предназначенные для установки на поверхность, позволяют крепить корпус устройства непосредственно к панели управления
L	Алюминиевая труба для крепления устройства с помощью болтов и гайки M20

### ② Режим свечения

Без обозн.	Непрерывное
B	Непрерывное + зуммер
F	Непрерывное + мигающий
Z	Непрерывное + мигающее + зуммер

### ③ Количество секций

3	3-цветная сигнальная колонна
4	4-цветная сигнальная колонна
5	5-цветная сигнальная колонна

### ④ Питание

02	24 В=
FF	110-220 В перем. тока

### ⑥ Цвет корпуса

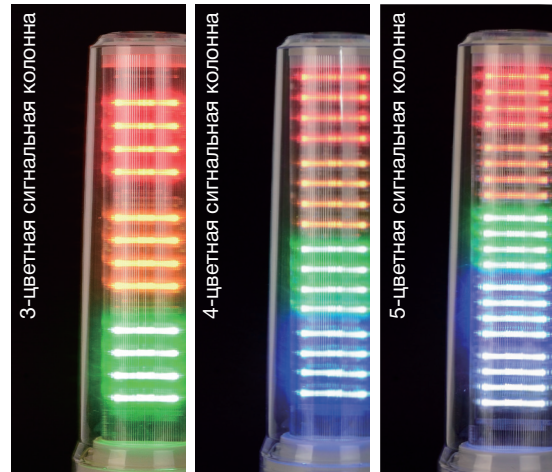
I	Цвет слоновой кости
B	Черный
C	Серебристое матовое покрытие

### ⑤ Цвет светодиода (сверху вниз)

RYG	Красный + желтый + зеленый
RGB	Красный + синий + зеленый
RYGB	Красный + желтый + зеленый + синий
RYGBW	Красный + желтый + зеленый + синий + белый

## Характеристики продукции

- Различные варианты монтажа 4 изделий
- 3 цвета корпуса (слоновая кость, черный, серебристый)
- Доступны колонны с 3, 4 и 5 секциями
- Режим звучания зуммера: непрерывный/прерывистый (по выбору)
- Различные варианты электрического питания



## Технические характеристики

Функция	Непрерывное свечение, мигающее свечение, зуммер
Источник питания	24 В=, 110-220 В~ (50-60 Гц)
Допустимый диапазон напряжения питания	24 В=: 21,6-26,4 В= 110-220 В~: 100-240 В~
Частота мигания	24 В= <input type="checkbox"/> 75±5/мин 110-220 В~ <input type="checkbox"/>
Громкость зуммера	Непрерывное звучание: 80±5 дБ <input type="checkbox"/> Прерывистое звучание: 80±5 дБ <input type="checkbox"/> При 1М * Пользователь может выбрать только один из двух режимов звучания зуммера.
Цвет плафонов	Прозрачный (внутренний и наружный) - поликарбонатный полимер
Способ монтажа	Только вертикально
Способ подключения	Выступающий кабель
Температура окр. среды	-20°C ~ 50°C
Температура при хранении	-20°C ~ 70°C
Отн. влажность окр. среды	45 - 85%
Электрическая прочность изоляции	500 В~, 50/60 Гц в течение 1 минуты
Сопротивление изоляции	100 МОм или больше (при измерении мегомметром с напряжением 500 В=)
Виброустойчивость	10 ~ 55 Гц (время цикла - 1 минута) Двойная амплитуда 0,75 мм в осях X, Y, Z
Кабель	UL1007/22AWG
Степень защиты	IP65 (модель с зуммером: IP62)
Сертификаты	CE (только 24 В), RoHS
Масса (устройство пост. тока) (с зуммером)	Тип PY7MP: прибл. 555 г Тип PY7ML: прибл. 520 г Тип PY7MG: прибл. 320 г Тип PY7MM: прибл. 310 г

Примечание. Срок службы светодиода варьируется в зависимости от рабочих условий и условий окружающей среды

## Потребляемый ток (среднекв. ±10%)

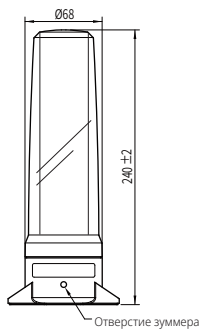
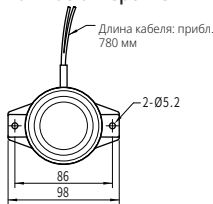
Кол-во секций	Цвет светодиода	24 В=		110-220 В~	
		Стандарт	С зуммером	Стандарт	С зуммером
3 секции	R+Y+G	0,14 А	0,16 А	0,08 А	0,09 А
3 секции	R+B+G	0,20 А	0,22 А	0,10 А	0,11 А
4 секции	R+Y+G+B	0,23 А	0,25 А	0,11 А	0,11 А
5 секций	R+Y+G+B+W	0,25 А	0,27 А	0,11 А	0,11 А

## Размеры

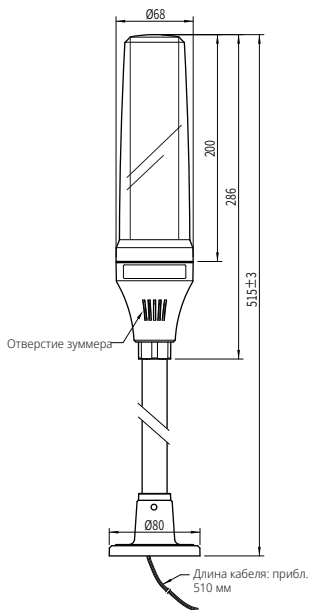
(единица измерения: мм)

### ▼ Тип PY7LG

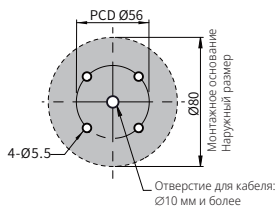
<Монтажное отверстие>



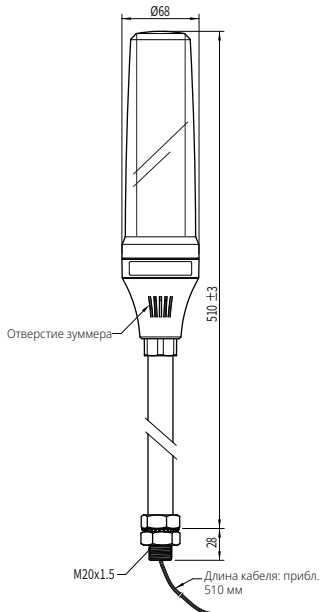
### ▼ Тип PY7LP



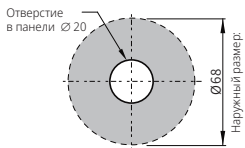
<Монтажное отверстие>



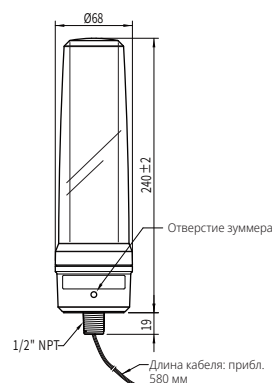
### ▼ Тип PY7LL



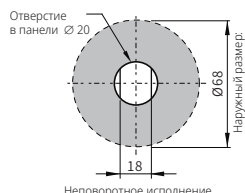
<Монтажное отверстие>



### ▼ Тип PY7LM



<Монтажное отверстие>



## Дополнительные детали

Кронштейны для крепления на стену

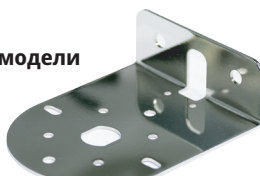
Только для модели  
PY7■L

MAM-DS25  
Сталь



Только для модели  
PY7■G/P

MAM-DS38  
Сталь



Только для модели  
PY7■P/M

MAM-DS10  
Сталь

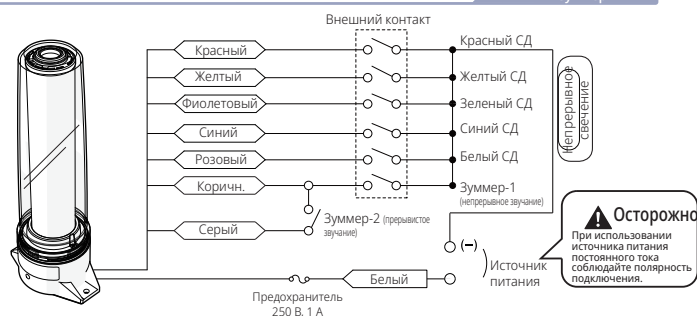


Информация о способах монтажа и дополнительных принадлежностях приводится на стр. 80-81.

## Электрическая схема

24 В=

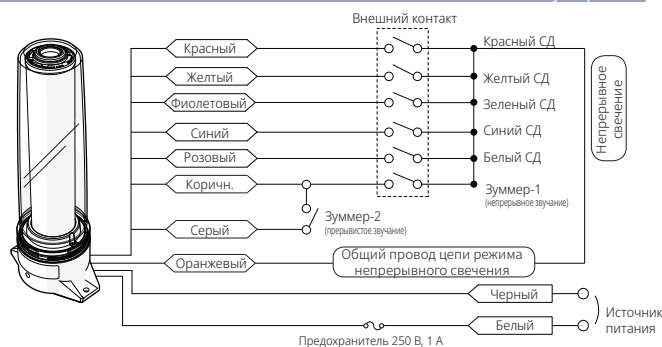
Непрерывное свечение + зуммер



**Осторожно**  
При использовании источника питания постоянного тока соблюдайте полярность подключения.

110-220 В~

Непрерывное свечение + зуммер

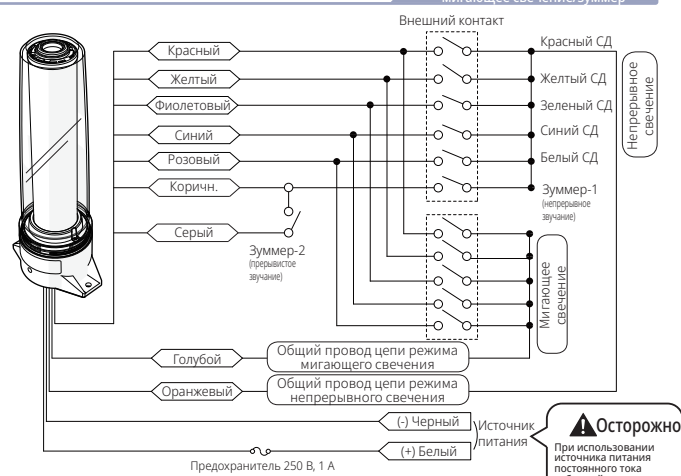


**Осторожно**

Запрещается соединять провода цепи питания с проводами цепей прерывистого свечения или непрерывного свечения. (оранжевый провод) В противном случае существует риск повреждения устройства.

24 В=, 110~220 В~

Непрерывное свечение/мигающее свечение/зуммер



**Осторожно**

Запрещается соединять провода цепи питания с проводами цепей прерывистого свечения или непрерывного свечения. (оранжевый/голубой провод) В противном случае существует риск повреждения устройства.