


Прямоугольные датчики приближения

■ Технические характеристики

● 2-проводные пост. тока

※ Модель PST17 заменена усовершенствованной моделью PSNT17.
 ※ Цвет корпуса исполнения с нормально замкнутым выходом изменен с оранжевого на серый.

Модель	PSNT17-5DO PSNT17-5DC	PSNT17-5DOU PSNT17-5DCU
Внешний вид		
Расстояние срабатывания	5 мм	
Гистерезис	Не более 10 % от расстояния срабатывания	
Объект	18 × 18 × 1 мм (железо)	
Устанавливаемое расстояние	0–3,5 мм	
Источник питания (рабочее напряжение)	12–24 В= (10–30 В=)	
Ток утечки	Не более 0,6 мА	
Частота срабатывания ^{※1}	700 Гц	
Остаточное напряжение	Не более 3,5 В	
Влияние температуры	Не более ±10 % от расстояния срабатывания при +20 °С	
Выход управления	2–100 мА	
Сопротивление изоляции	Не менее 50 МОм (при 500 В= по мегомметру)	
Диэлектрическая прочность	1500 В~, 50/60 Гц в течение 1 минуты	
Вибрация	Амплитуда 1 мм при частоте 10–55 Гц (в течение 1 мин) по каждой из осей X, Y, Z в течение 2 часов	
Ударная нагрузка	500 м/с ² (50G) по каждой из осей X, Y, Z 3 раза	
Индикаторы	Индикатор срабатывания (красный СИД)	
Условия хранения и эксплуатации	Температура окружающей среды	-25...+70 °С; хранение: -30...+80 °С
	Влажность	35–95 % относительной влажности; хранение: 35–95 % относительной влажности
Электрическая защита	Защита от перенапряжения и сверхтока	
Степень защиты	IP67 (стандарт МЭК)	
Кабель	∅4 мм, 3 жилы, 2 м (AWG 22, диаметр жилы – 0,08 мм, число проволок в жиле – 60, наружный диаметр изолятора – 1,25 мм)	
Сертификация	CE	
Масса	Приблиз. 71 г	

※ 1: Здесь указана средняя частота срабатывания для объекта, ширина которого в 2 раза превышает стандартную, расположенного на расстоянии, в 2 раза меньшем, чем общее расстояние срабатывания.

※ Сведения о рабочих условиях окружающей среды приведены для условий без замораживания и конденсации.

Каталог продукции

Технические характеристики

3-проводные пост. тока

※ Цвет корпуса исполнения с выходом PNP изменен с оранжевого на серый.

Модель	PS12-4DN PS12-4DP PS12-4DN2 PS12-4DNU PS12-4DPU PS12-4DN2U	PSN17-5DN PSN17-5DP PSN17-5DN2 PSN17-5DP2 PSN17-5DNU PSN17-5DPU PSN17-5DN2U PSN17-5DP2U PSN17-5DN-F	PSN17-8DN PSN17-8DP PSN17-8DN2 PSN17-8DP2 PSN17-8DNU PSN17-8DPU PSN17-8DN2U PSN17-8DP2U PSN17-8DN-F	PSN17-8DN-F PSN17-8DP-F PSN17-8DN2-F PSN17-8DP2-F PSN17-8DNU-F PSN17-8DPU-F PSN17-8DN2U-F PSN17-8DP2U-F	PSN25-5DN PSN25-5DP PSN25-5DN2 PSN25-5DP2	PSN30-10DN PSN30-10DP PSN30-10DN2 PSN30-10DP2	PSN30-15DN PSN30-15DP PSN30-15DN2 PSN30-15DP2	PSN40-20DN PSN40-20DP PSN40-20DN2 PSN40-20DP2	PS50-30DN PS50-30DP PS50-30DN2 PS50-30DP2
Внешний вид									
Расстояние срабатывания	4 мм	5 мм	8 мм		5 мм	10 мм	15 мм	20 мм	30 мм
Гистерезис	Не более 10 % от расстояния срабатывания								
Объект	12 × 12 × 1 мм (железо)	18 × 18 × 1 мм (железо)	25 × 25 × 1 мм (железо)			30 × 30 × 1 мм (железо)	45 × 45 × 1 мм (железо)	60 × 60 × 1 мм (железо)	90 × 90 × 1 мм (железо)
Устанавливаемое расстояние	0–2,8 мм	0–3,5 мм	0–5 м		0–3,5 мм	0–7 мм	0–10,5 мм	0–14 мм	0–21 мм
Источник питания (рабочее напряжение)	12–24 В= (10–30 В=)								
Потребляемый ток	Не более 10 мА								
Частота срабатывания*1	500 Гц	700 Гц	200 Гц		300 Гц	250 Гц	200 Гц	100 Гц	50 Гц
Остаточное напряжение	Не более 1,5 В								
Влияние температуры	Не более ±10 % от расстояния срабатывания при +20 °С								
Выход управления	Не более 200 мА								
Сопротивление изоляции	Не менее 50 МОм (при 500 В= по мегомметру)								
Диэлектрическая прочность	1500 В–, 50/60 Гц в течение 1 минуты								
Вибрация	Амплитуда 1 мм при частоте 10–55 Гц (в течение 1 мин) по каждой из осей X, Y, Z в течение 2 часов								
Ударная нагрузка	500 м/с ² (50G) по каждой из осей X, Y, Z 3 раза								
Индикаторы	Индикатор срабатывания (красный СИД)								
Условия хранения и эксплуатации	Температура окружающей среды	-25...+70 °С; хранение: -30...+80 °С							
	Влажность	35–95 % относительной влажности; хранение: 35–95 % относительной влажности							
Электрическая защита	Защита от перенапряжений, переплюсовки и сверхтока								
Степень защиты	IP67 (стандарт МЭК)								
Кабель	ø4 мм, 3 жилы, 2 м								ø5 мм, 3 жилы, 2 м
	(AWG 22, диаметр жилы – 0,08 мм, число проволок в жиле – 60, наружный диаметр изолятора – 1,25 мм)								
Материалы	Корпус: нагревостойкий АБС. Стандартный кабель (черный): поливинилхлорид (ПВХ)								
Сертификация	CE								
Масса	Приблиз. 62 г	Приблиз. 71 г	Приблиз. 70 г		Приблиз. 111 г	Приблиз. 185 г	Приблиз. 220 г		

※ 1: Здесь указана средняя частота срабатывания для объекта, ширина которого в 2 раза превышает стандартную, расположенного на расстоянии, в 2 раза меньшем, чем общее расстояние срабатывания.

※ Сведения о рабочих условиях окружающей среды приведены для условий без замораживания и конденсации.

■ Технические характеристики

● 2-проводные перем. тока

※ Цвет корпуса исполнения с нормально замкнутым выходом изменен с оранжевого на серый.

Модель	PSN25-5AO PSN25-5AC	PSN30-10AO PSN30-10AC	PSN30-15AO PSN30-15AC	PSN40-20AO PSN40-20AC
Внешний вид				
Расстояние срабатывания	5 мм	10 мм	15 мм	20 мм
Гистерезис	Не более 10 % от расстояния срабатывания			
Объект	25 × 25 × 1 мм (железо)	30 × 30 × 1 мм (железо)	45 × 45 × 1 мм (железо)	60 × 60 × 1 мм (железо)
Устанавливаемое расстояние	0–3,5 мм	0–7 мм	0–10,5 мм	0–14 мм
Источник питания (рабочее напряжение)	100–240 В~ (85–264 В~)			
Ток утечки	Не более 2,5 мА			
Частота срабатывания ^{※1}	20 Гц			
Остаточное напряжение	Не более 10 В			
Влияние температуры	Не более ±10 % от расстояния срабатывания при +20 °С			
Выход управления	5–200 мА			
Сопротивление изоляции	Не менее 50 МОм (при 500 В= по мегомметру)			
Диэлектрическая прочность	1500 В~, 50/60 Гц в течение 1 минуты			
Вибрация	Амплитуда 1 мм при частоте 10–55 Гц (в течение 1 мин) по каждой из осей X, Y, Z в течение 2 часов			
Ударная нагрузка	500 м/с ² (приблиз. 50G) по каждой из осей X, Y, Z 3 раза			
Индикаторы	Индикатор срабатывания (красный СИД)			
Условия хранения и эксплуатации	Температура окружающей среды: -25...+70 °С; хранение: -30...+80 °С			
	Влажность: 35–95 % относительной влажности; хранение: 35–95 % относительной влажности			
Электрическая защита	Защита от перенапряжения			
Степень защиты	IP67 (стандарт МЭК)			
Кабель	ø4 мм, 2 жилы, 2 м (AWG 22, диаметр проволоки – 0,08 мм, число проволок в жиле – 60, наружный диаметр изолятора – 1,25 мм)			
Сертификация	CE			
Масса	Приблиз. 65 г	Приблиз. 106 г	Приблиз. 152 г	

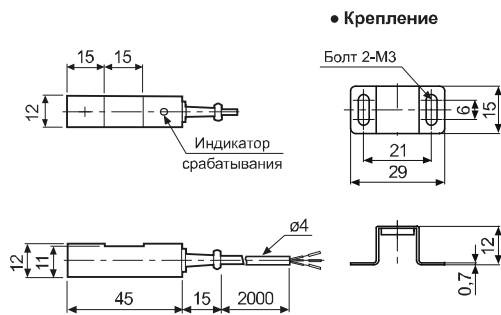
※1: Здесь указана средняя частота срабатывания для объекта, ширина которого в 2 раза превышает стандартную, расположенного на расстоянии, в 2 раза меньшем, чем общее расстояние срабатывания.

※ Сведения о рабочих условиях окружающей среды приведены для условий без замораживания и конденсации.

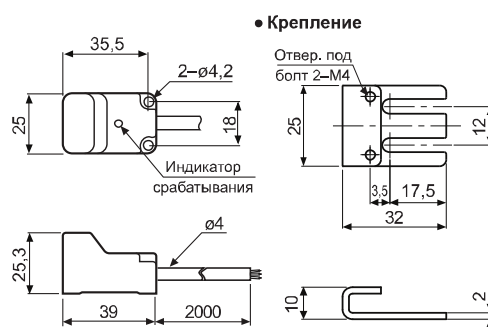
Размеры

Размеры
указаны в мм

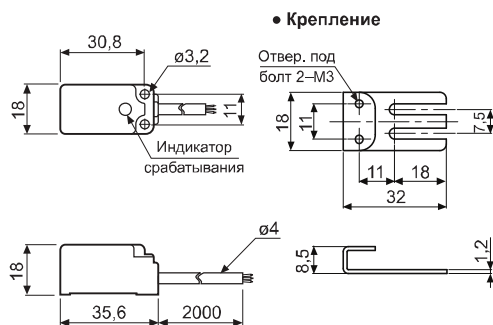
• PS12



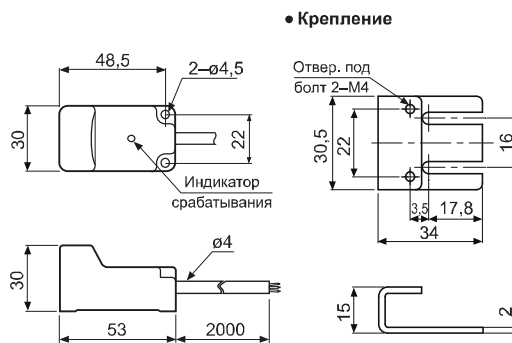
• PSN25



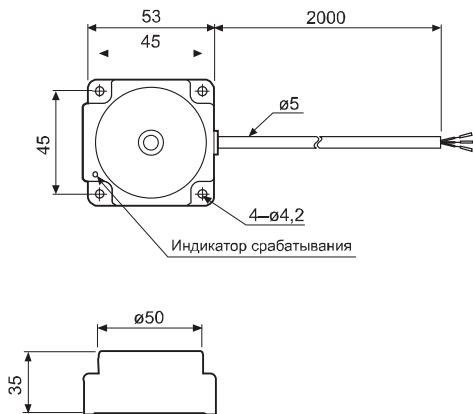
• PSN17 / PSNT17 (замененные модели: PS17 / PST17)



• PSN30



• PS50



• PSN40

